



Držák skla AbP typ 9, 55x55 mm, nerez A2, bez vrtání do skla 8 mm, Plochý sloupek



ID produktu: 996

PLU: 50.13.7730

Úchyt pro sklo na plochý nebo kulatý sloupek

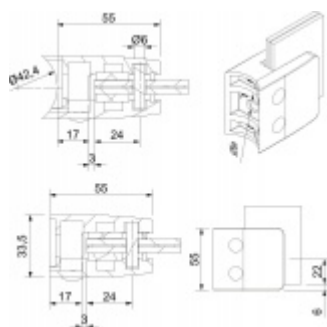
V2A 1.4301 (AISI 304) - nejpoužívanější druh korozivzdorných ocelí, vhodné jak pro použití ve venkovním tak v domácím prostředí, nedoporučuje se používat v prostředí agresivnějším jako je např. plavecký bazén nebo mořská voda

Vhodné pro tloušťku skla 8-12,76 mm

Bez vrtání do skla.

Balení obsahuje držák + těsnění pro sklo .

Součástí balení není spojovací materiál pro sloupek.



Vaše cena bez DPH

15,32 €

Vaše cena s DPH

18,54 €

Zobrazit produkt

PŘÍSLUŠENSTVÍ



Nerezový sloupek 995 mm, rohový s přípravou pro montáž úchytů na sklo 4xM8 závit

Süd-Metall

OD 51,06 €

5 pracovních dní



Nerezový sloupek 995mm, středový s přípravou pro montáž úchytů na sklo 4xM8 závit

Süd-Metall

OD 51,06 €

5 pracovních dní



Nerezový sloupek 995mm, koncový s přípravou pro montáž úchytů na sklo 2xM8 závit

Süd-Metall

OD 51,06 €

5 pracovních dní

