



Držák skla AbP typ 4, 45x63 mm, nerez A2 11,52 mm, Plochý sloupek



ID produktu: 890

PLU: 50.13.1050

Úchyt pro sklo na plochý nebo kulatý sloupek

V2A 1.4301 (AISI 304) - nejpoužívanější druh korozivzdorných ocelí, vhodné jak pro použití ve venkovním tak v domácím prostředí, nedoporučuje se používat v prostředí agresivnějším, jako je např. plavecký bazén nebo mořská voda

Vhodné pro tloušťku skla 8-12,76 mm

Vrtání do skla 10 mm

Balení obsahuje držák + těsnění pro sklo

Součástí balení není spojovací materiál pro sloupek.

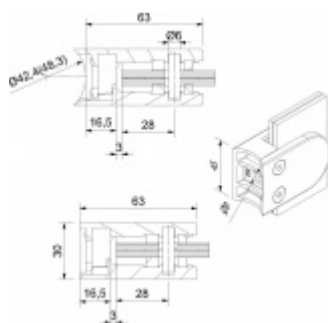
Vaše cena bez DPH

276 Kč

Vaše cena s DPH

333,96 Kč

Zobrazit produkt



PŘÍSLUŠENSTVÍ



Nerezový sloupek 995 mm, rohový s přípravou pro montáž úchytů na sklo 4xM8 závit

Süd-Metall

OD 1 200 Kč

5 pracovních dní



Nerezový sloupek 995mm, středový s přípravou pro montáž úchytů na sklo 4xM8 závit

Süd-Metall

OD 1 200 Kč

5 pracovních dní



Nerezový sloupek 995mm, koncový s přípravou pro montáž úchytů na sklo 2xM8 závit

Süd-Metall

OD 1 200 Kč

5 pracovních dní

