



Držák skla AbP typ 2, 40x50 mm, nerez A4 8,76 mm, Ploché sloupek



ID produktu: 836

PLU: 50.13.0270

Úchyt pro sklo na ploché nebo kulatý sloupek

V4A 1.4401 (AISI 316) - zvýšená odolnost proti korozi a kyselinám, používá se zejména v chem. laboratořích, v plaveckých bazénech, odolává mořské vodě...

Vhodné pro tloušťku skla 6-10,76 mm

Vrtání do skla 10 mm

Balení obsahuje držák + těsnění pro sklo

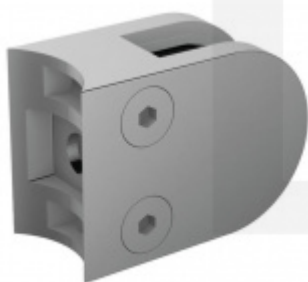
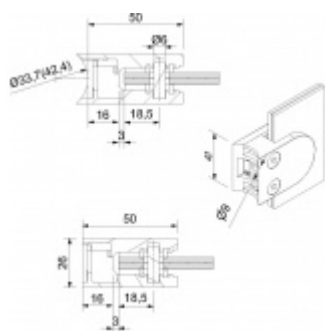
Součástí balení není spojovací materiál pro sloupek.

Vaše cena bez DPH

348 Kč

Vaše cena s DPH

421,08 Kč



Zobrazit produkt

PŘÍSLUŠENSTVÍ



Nerezový sloupek 995 mm, rohový s přípravou pro montáž úchytů na sklo 4xM8 závit

Süd-Metall

OD 1 200 Kč

5 pracovních dní



Nerezový sloupek 995mm, středový s přípravou pro montáž úchytů na sklo 4xM8 závit

Süd-Metall

OD 1 200 Kč

5 pracovních dní



Nerezový sloupek 995mm, koncový s přípravou pro montáž úchytů na sklo 2xM8 závit

Süd-Metall

OD 1 200 Kč

5 pracovních dní

