

Tectus TE 645 3D Energy s průchodkou

 SIMONSWERK

Skrytý závěs s integrovanou průchodkou

Pro obložkovou/ocelovou zárubeň přikupte odpovídající upevnění/kapsu.

Pravolevý, bezúdržbová ložiska, třídimenzionální seřizování:
stranově +/- 3 mm, výškově +/- 3 mm, přítlaku +/- 1 mm

Kabeláž k pantu je nutné objednat samostatně .

Úhel otevření 180 stupňů

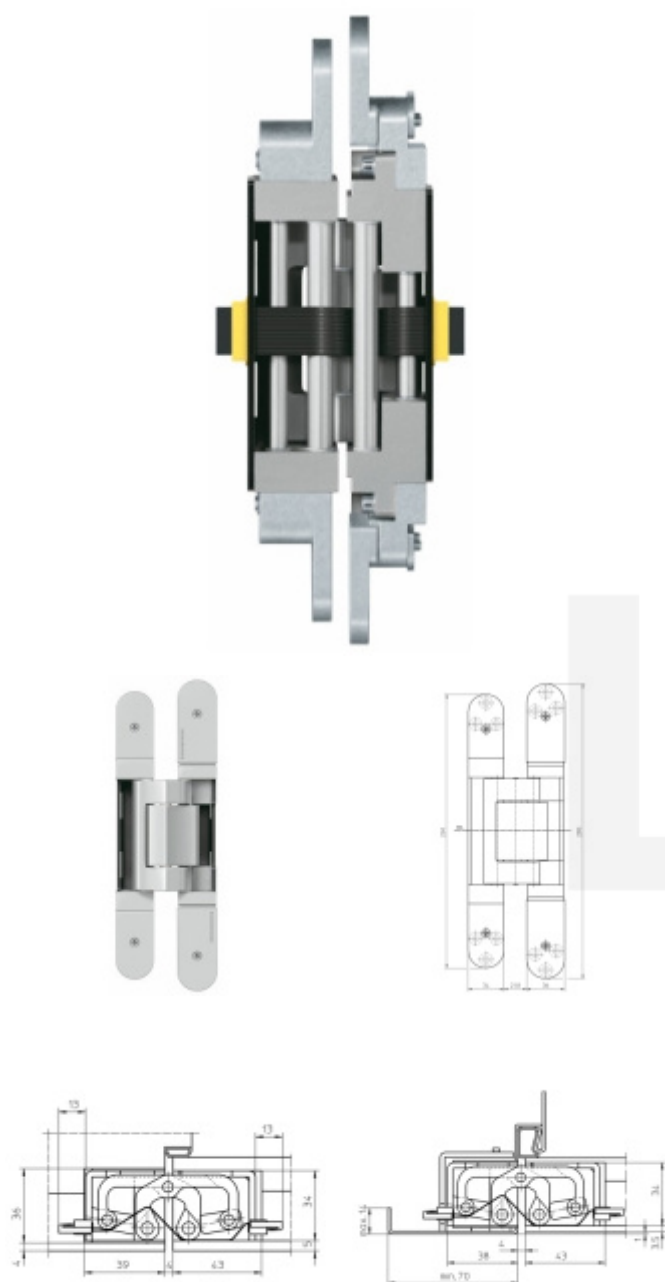
Nosnost 300 kg

Velikost 280 mm

Průměr frézy 24 mm



Společně s dodávkou pantů můžeme bezplatně zapůjčit frézovací rám a šablony, se kterými je výroba dveří se skrytými panty velmi snadná a realizovat ji lze již se základním vybavením truhlářské dílny.



F1 elox vzhled (124)



[Tectus TE 645 3D Energy s průchodkou](#)
[F1 elox vzhled \(124\)](#)

DETAIL

Termín bude prověřen u dodavatele

284,85 € bez DPH
344,67 € s DPH

Nerez kartáčovaná vzhled (126)



Tectus TE 645 3D Energy s průchodkou
Nerez kartáčovaná vzhled (126)

DETAIL

Termín bude prověřen u
dodavatele

301,02 € bez DPH
364,24 € s DPH



PODOBNÉ PRODUKTY



Adapter 1 Tectus Energy - Führ

SIMONSWERK

OD 84,17 €

**Termín bude prověřen u
dodavatele**

