

Tectus 540 3D Energy s průchodkou, pro bezfalcové dveře

 SIMONSWERK

Skrytý závěs s integrovanou průchodkou

Pro obložkovou/ocelovou zárubeň přikupte odpovídající upevnění/kapsu.

Pravolevý, bezúdržbová ložiska, třídídimenzionální seřizování: stranově +/- 3 mm, výškově +/- 3 mm, přítlaku +/- 1 mm.

Kabeláž k pantu je nutné objednat samostatně .

Úhel otevření 180 stupňů

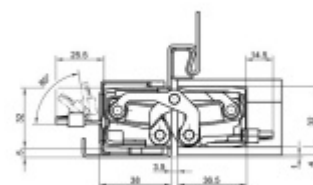
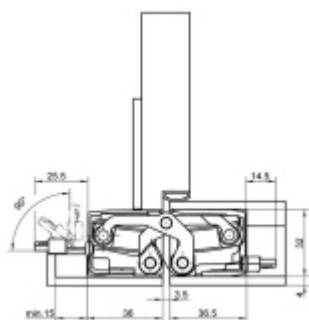
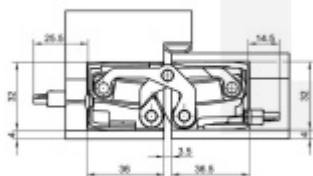
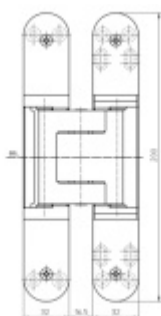
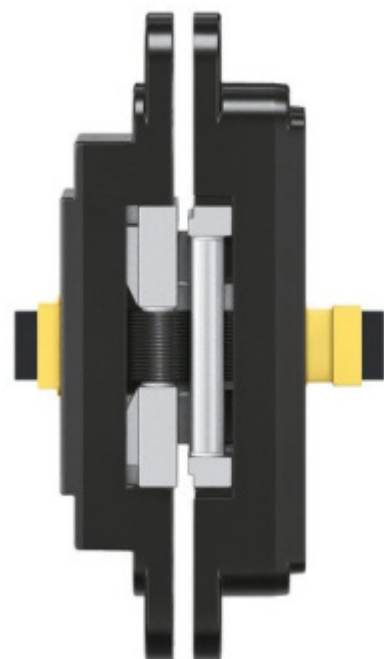
Nosnost 120 kg

Velikost 200 mm

Průměr frézy 24 mm



Společně s dodávkou pantů můžeme bezplatně zapůjčit frézovací rám a šablony, se kterými je výroba dveří se skrytými panty velmi snadná, a realizovat ji lze již se základním vybavením truhlářské dílny.



F1 elox vzhled (124)



[Tectus 540 3D Energy s průchodkou, pro bezfalcové dveře](#)
[F1 elox vzhled \(124\)](#)

DETAIL

Termín bude prověřen u dodavatele

141,79 € bez DPH

171,56 € s DPH

Nerez kartáčovaná vzhled (126)



[Tectus 540 3D Energy s průchodkou,
pro bezfalcové dveře](#)
[Nerez kartáčovaná vzhled \(126\)](#)

DETAIL

Termín bude prověřen u
dodavatele

**157,96 € bez
DPH**
191,13 € s DPH

Černá matná RAL 9005 (107)



[Tectus 540 3D Energy s průchodkou,
pro bezfalcové dveře](#)
[Černá matná RAL 9005 \(107\)](#)

DETAIL

Termín bude prověřen u
dodavatele

**150,85 € bez
DPH**
182,53 € s DPH



PODOBNÉ PRODUKTY



Adapter 1 Tectus Energy - Führ

SIMONSWERK

OD 84,17 €

**Termín bude prověřen u
dodavatele**

