

## Tectus 540 3D Energy s průchodkou, pro bezfalcové dveře

 SIMONSWERK

Skrytý závěs s integrovanou průchodkou

Pro obložkovou/ocelovou zárubeň přikupte odpovídající upevnění/kapsu.

Pravolevý, bezúdržbová ložiska, třídídimenzionální seřizování: stranově +/- 3 mm, výškově +/- 3 mm, přítlaku +/- 1 mm.

**Kabeláž k pantu je nutné objednat samostatně .**

Úhel otevření 180 stupňů

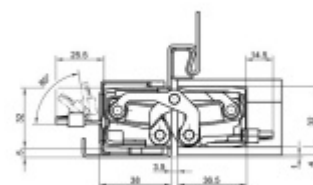
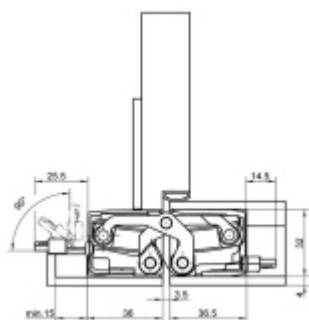
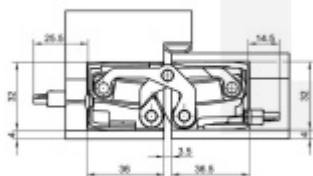
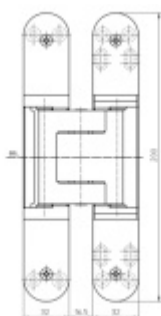
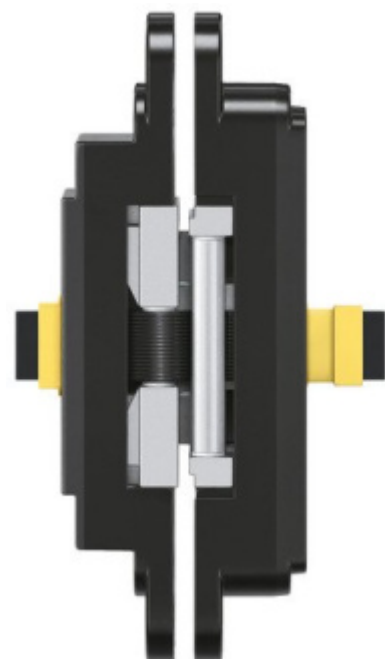
Nosnost 120 kg

Velikost 200 mm

Průměr frézy 24 mm



Společně s dodávkou pantů můžeme bezplatně zapůjčit frézovací rám a šablony, se kterými je výroba dveří se skrytými panty velmi snadná, a realizovat ji lze již se základním vybavením truhlářské dílny.



### F1 elox vzhled (124)



[Tectus 540 3D Energy s průchodkou, pro bezfalcové dveře](#)  
[F1 elox vzhled \(124\)](#)

DETAIL

Termín bude prověřen u dodavatele

**3 332 Kč bez DPH**

4 031,72 Kč s DPH

### Nerez kartáčovaná vzhled (126)



[Tectus 540 3D Energy s průchodkou,  
pro bezfalcové dveře](#)  
[Nerez kartáčovaná vzhled \(126\)](#)

DETAIL

Termín bude prověřen u  
dodavatele

**3 712 Kč bez  
DPH**  
4 491,53 Kč s DPH

## Černá matná RAL 9005 (107)



[Tectus 540 3D Energy s průchodkou,  
pro bezfalcové dveře](#)  
[Černá matná RAL 9005 \(107\)](#)

DETAIL

Termín bude prověřen u  
dodavatele

**3 545 Kč bez  
DPH**  
4 289,45 Kč s DPH



## PODOBNÉ PRODUKTY



**Adapter 1 Tectus  
Energy - Führ**

**SIMONSWERK**

---

**OD 1 978 Kč**

**Termín bude prověřen u  
dodavatele**

