

Tectus 340 3D F1 Energy s průchodkou, pro bezfalcové dveře

 SIMONSWERK

Skrytý závěs s integrovanou průchodkou

Pro obložkovou/ocelovou zárubeň přikupte odpovídající upevnění/kapsu.

Pravolevý, bezúdržbová ložiska, třídídimenzionální seřizování: stranově +/- 3 mm, výškově +/- 3 mm, přítlaku +/- 1 mm.

Kabeláž k pantu je nutné objednat samostatně .

Úhel otevření 180 stupňů

Nosnost 80 kg

Velikost 160 mm

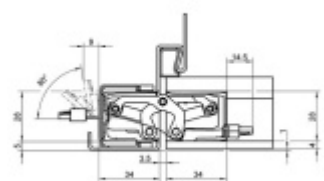
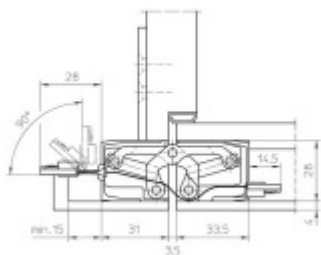
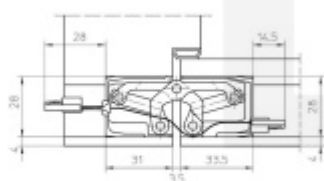
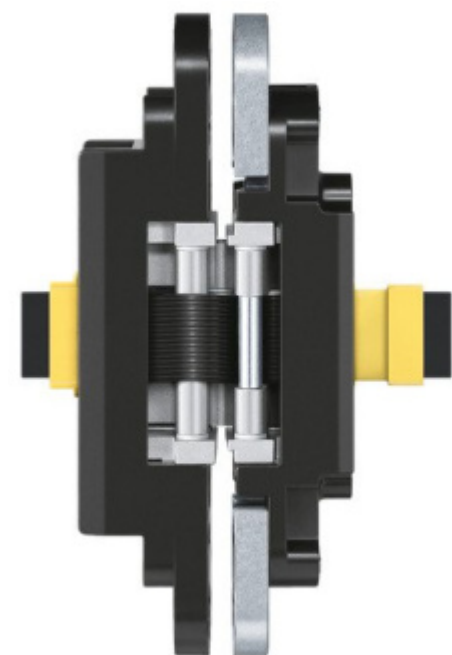
Průměr frézy 24 mm

Na objednání také povrchové úpravy mosaz, chrom, nerez, barva RAL.

Konkrétní cenu pantu v jiné povrchové úpravě, poptejte u našeho obchodního oddělení.



Společně s dodávkou pantů můžeme bezplatně zapůjčit frézovací rám a šablony, se kterými je výroba dveří se skrytými panty velmi snadná a realizovat ji lze již se základním vybavením truhlářské dílny.



F1 elox vzhled (124)



[Tectus 340 3D F1 Energy s průchodkou, pro bezfalcové dveře F1 elox vzhled \(124\)](#)

DETAIL

Termín bude prověřen u dodavatele

107,49 € bez DPH

130,06 € s DPH

Nerez kartáčovaná vzhled (126)



[Tectus 340 3D F1 Energy s průchodkou, pro bezfalcové dveře](#)
[Nerez kartáčovaná vzhled \(126\)](#)

DETAIL

Termín bude prověřen u dodavatele

118,51 € bez DPH
143,4 € s DPH

Nikl satin vzhled (125)



[Tectus 340 3D F1 Energy s průchodkou, pro bezfalcové dveře](#)
[Nikl satin vzhled \(125\)](#)

DETAIL

Termín bude prověřen u dodavatele

107,49 € bez DPH
130,06 € s DPH

Černá matná RAL 9005 (107)



[Tectus 340 3D F1 Energy s průchodkou, pro bezfalcové dveře](#)
[Černá matná RAL 9005 \(107\)](#)

DETAIL

1 ks

117,19 € bez DPH
141,8 € s DPH



PODOBNÉ PRODUKTY



Adapter 1 Tectus Energy - Führ

SIMONSWERK

OD 84,17 €

**Termín bude prověřen u
dodavatele**

