

## Tectus 240 3D F1 N Energy s průchodkou, pro bezfalcové dveře

 SIMONSWERK

Skrytý závěs s integrovanou průchodkou

Pro obložkovou/ocelovou zárubeň přikupte odpovídající upevnění/kapsu.

Pravolevý, bezúdržbová ložiska, třídímenzionální seřizování: stranově +/- 3 mm, výškově +/- 3 mm, přítlaku +/- 1 mm.

**Kabeláž k pantu je nutné objednat samostatně .**

Úhel otevření 180 stupňů

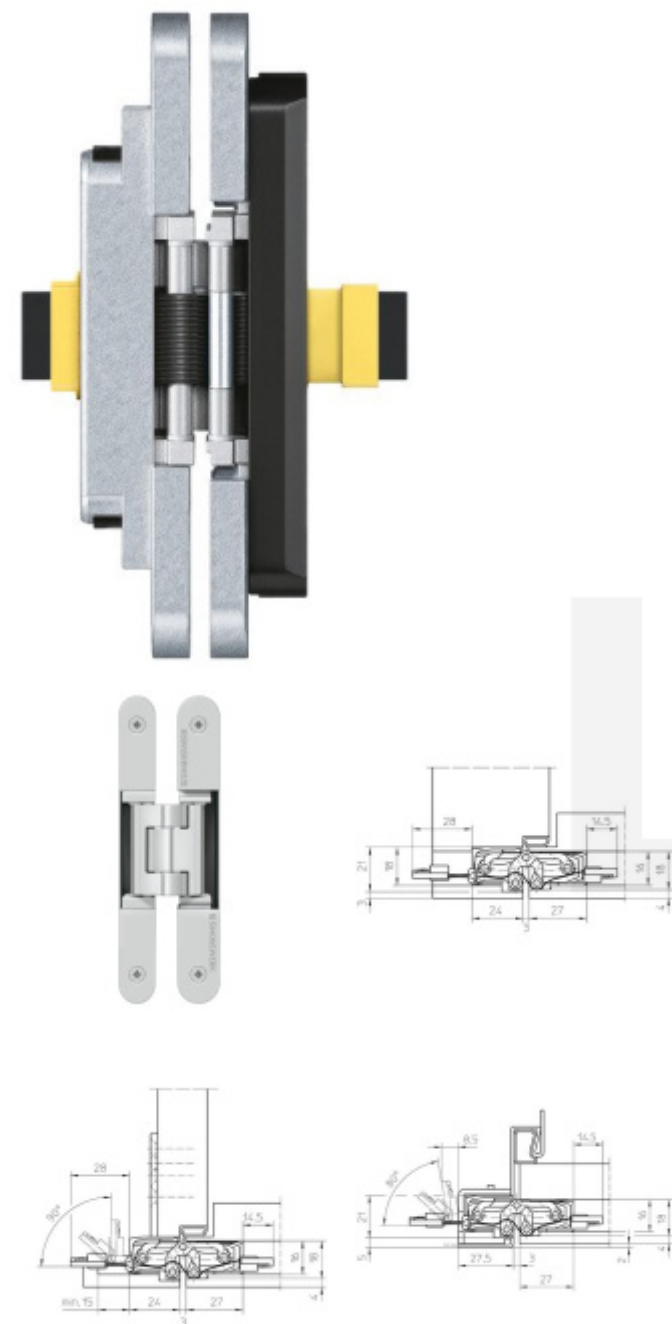
Nosnost 60 kg

Na objednání také povrchové úpravy mosaz, chrom, nerez, barva RAL.

Konkrétní cenu pantu v jiné povrchové úpravě, poptejte u našeho obchodního oddělení.



Společně s dodávkou pantů můžeme bezplatně zapůjčit frézovací rám a šablony, se kterými je výroba dveří se skrytými panty velmi snadná, a realizovat ji lze již se základním vybavením truhlářské dílny.



### F1 elox vzhled (124)



[Tectus 240 3D F1 N Energy s průchodkou, pro bezfalcové dveře F1 elox vzhled \(124\)](#)

DETAIL

Termín bude prověřen u dodavatele

**96,9 € bez DPH**  
117,25 € s DPH

## Nerez kartáčovaná vzhled (126)



[Tectus 240 3D F1 N Energy s průchodkou, pro bezfalcové dveře](#)  
[Nerez kartáčovaná vzhled \(126\)](#)

DETAIL

Termín bude prověřen u  
dodavatele

**107,47 € bez  
DPH**  
130,04 € s DPH



## PODOBNÉ PRODUKTY



### **Adapter 1 Tectus Energy - Führ**

**SIMONSWERK**

---

**OD 80,73 €**

**Termín bude prověřen u  
dodavatele**

