

# Produktový list

platný k 6. 10. 2024

**luxusnikovani.cz**  
DELIVERED BY EFB



## Automatická těsnicí lišta Planet FT-plus FH+RD, 55 dB, protipožární 1150 mm ( lze zkrátit do 1050 mm )

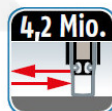
Planet<sup>swiss</sup>

ID produktu: 3764

Automatická těsnicí lišta na dveře. Vhodné pro dřevěné dveře.

- Výška těsnicí lišty až 22 mm
- Útlum až 55 dB
- Možnost seřízení výšky výsuvu lišty
- Záruka 7 let
- Vhodné pro objektové dveře s vysokým zatížením

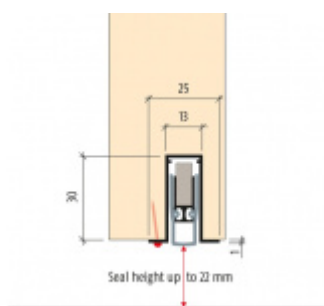
Součástí balení je spojovací materiál pro dřevěné dveře



Vlastnosti automatické lišty:



Způsob instalace do dveří:





Vhodné zejména pro dveře z materiálu:



V případě objednávky samostatných profilů do celkové výše 2500,- Kč bez DPH bude k zakázce připočítán manipulační poplatek ve výši 500,- Kč bez DPH. Při objednávce nad 2500,- Kč je cena za kus konečná.

**Vaše cena bez DPH**

**60,98 €**

Vaše cena s DPH

73,78 €

[Zobrazit produkt](#)

## TECHNICKÉ DETAILY

