



Súdmetall Paris Square-R, nerez vzhled, TopSpeed Klika/koule - levá, Objektové dveře, Cylindrická vložka



ID produktu: 30796

Sada kování pro interiérové dveře v objektovém standardu dle EN 1906 (3. třída)

Klika je osazena pevně na rozetě s bajonetovým mechanismem.

Kování je vyrobeno z masivní mosazi s povrchovou úpravou nerez vzhled.

Kování je možné použít také pro interiérové dveře s vysokým zatížením ve veřejných objektech.

Testováno na 1,2 milionu otevíracích cyklů.

- 12 let záruka na funkci
- Objektové provedení i pro standardní interiérové dveře
- Ocelová konstrukce pod rozetami
- Extrémně rychlá a bezchybná montáž
- Klika pevně spojená s rozetou a pružinovým mechanismem.

Sada kování obsahuje spojovací materiál a čtyřhran pro tloušťku dveří 38-42 mm.

Větší tloušťka dveří je možná dle zadání. Příplatek cca 100,- Kč / sada

Čtyřhran u WC zamykání má rozměr 8x8 mm.



Vaše cena bez DPH

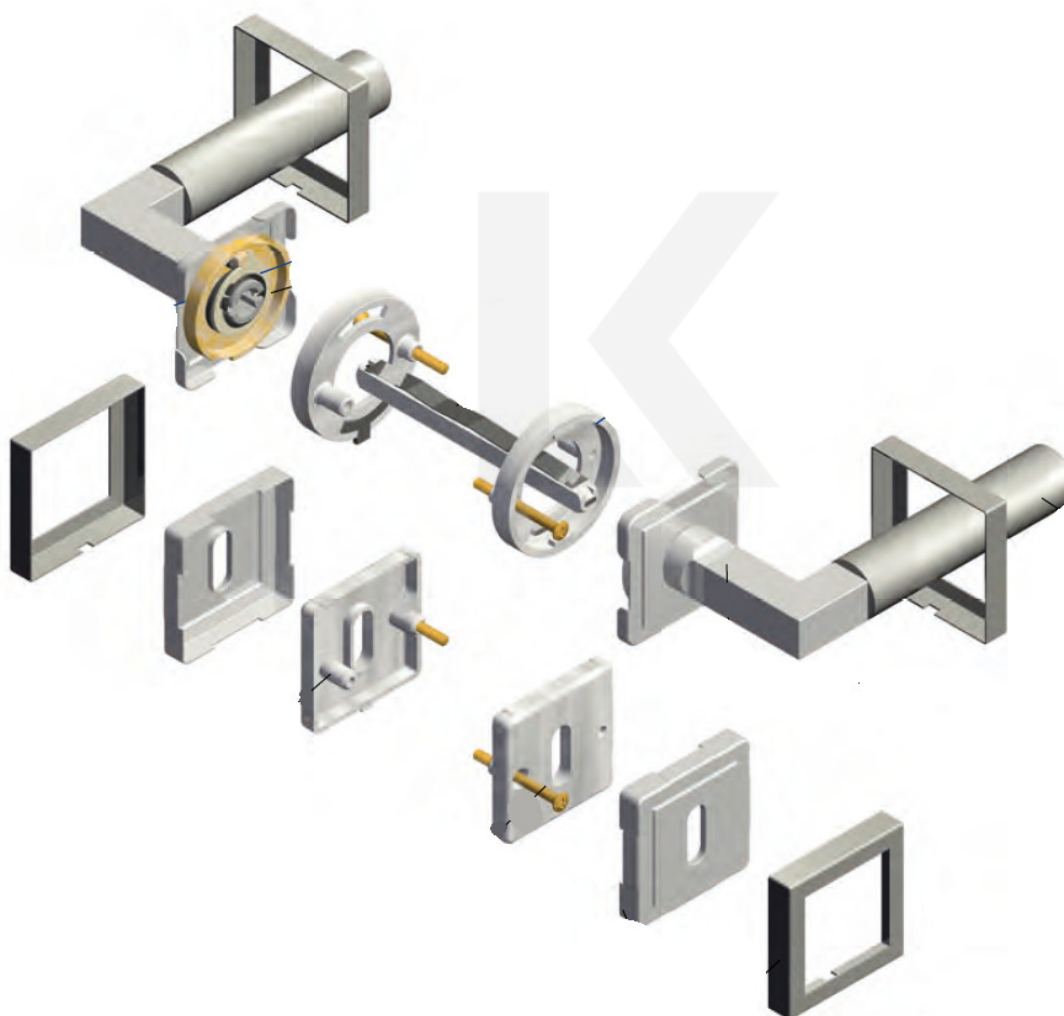
4 120 Kč

Vaše cena s DPH

4 985,2 Kč

Zobrazit produkt

TECHNICKÉ DETAILY



PODOBNÉ PRODUKTY



**Südmetail, Paris-R,
nerez vzhled, TopSpeed**

Süd-Metall

OD OD 2 568 Kč

5 pracovních dní



**Okenní klika Südmetail
Paris**

Süd-Metall

OD OD 1 205 Kč

5 pracovních dní

