

Biloba BL 8010 BT JC zed'/sklo - kyvný pant pro saunové dveře

SIMONSWERK

ID produktu: 29881

Pant pro kyvné skleněné dveře s vysokým zatížením. Vhodné pro objekty i rezidenční projekty. Speciální konstrukce a mechanika umožňuje použití pantu nejen pro saunové dveře.

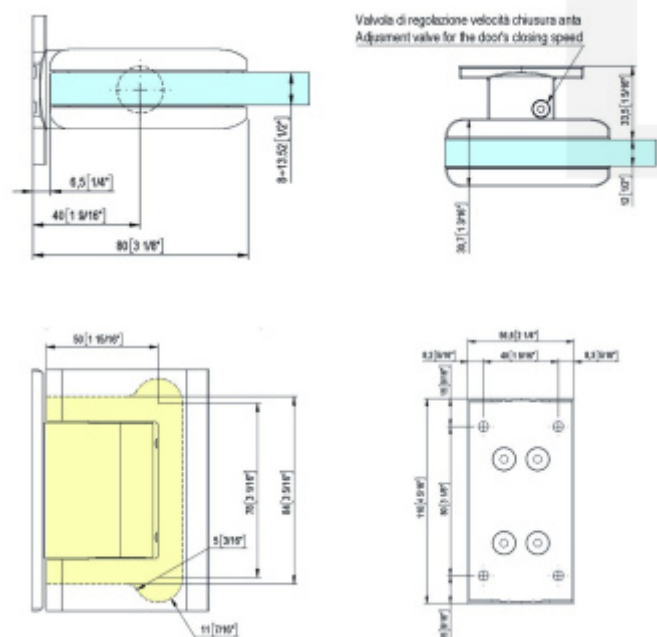
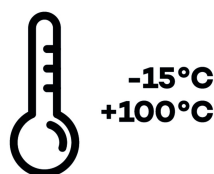
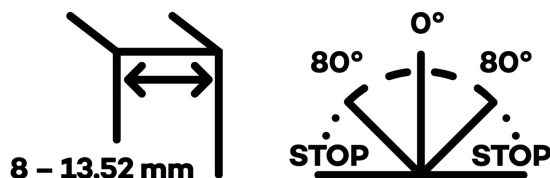
Testováno na 1 milion otevíracích cyklů.

- Hydraulická mechanika
- Instalace zed'/sklo
- Nastavením rychlosti zavírání dveří
- Seřízení nulové pozice
- Přidržení otevření v úhlu + 90° a - 90°.
- Automatické zavírání od + 80° a - 80°
- Nosnost 100 kg / 2 panty
- Vhodné pro tloušťku skla 8-13,52 mm

**Vnitřní tělo eloxované speciální hlubokou oxidací
(20 mikronů)**

**Pant je bez povrchové úpravy. Je potřeba
objednat samostatně krytku.**

Uvedená cena je za 1 kus pantu.



Vaše cena bez DPH

237,87 €

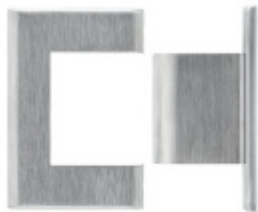
Vaše cena s DPH

287,83 €

Zobrazit produkt



PŘÍSLUŠENSTVÍ



**Biloba BL 8010 BT JC C -
krytka pantu**

SIMONSWERK

OD OD 56,38 €

**Termín bude prověřen u
dodavatele**

