



## Držák skla AbP typ 4, 45x63 mm, nerez A4 Kulatý průměr 42,4 mm, 12 mm



ID produktu: 26754

Úchyt pro sklo na plochý nebo kulatý sloupek

V4A 1.4401 (AISI 316) - zvýšená odolnost proti korozi a kyselinám, používá se zejména v chem. laboratořích, v plaveckých bazénech, odolává mořské vodě...

Vhodné pro tloušťku skla 8-11,52 mm

Vrtání do skla 10 mm

Balení obsahuje držák + těsnění pro sklo

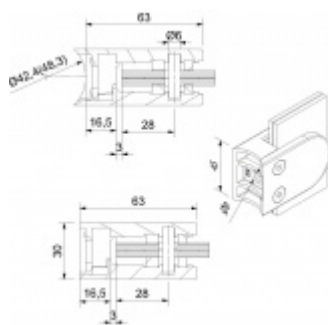
Součástí balení není spojovací materiál pro sloupek

**Vaše cena bez DPH**

**20,43 €**

Vaše cena s DPH

24,71 €



[Zobrazit produkt](#)

# PŘÍSLUŠENSTVÍ



**Nerezový sloupek 995 mm, rohový s přípravou pro montáž úchytů na sklo 4xM8 závit**

Süd-Metall

---

**OD 51,06 €**

5 pracovních dní



**Nerezový sloupek 995mm, středový s přípravou pro montáž úchytů na sklo 4xM8 závit**

Süd-Metall

---

**OD 51,06 €**

5 pracovních dní



**Nerezový sloupek 995mm, koncový s přípravou pro montáž úchytů na sklo 2xM8 závit**

Süd-Metall

---

**OD 51,06 €**

5 pracovních dní

