



Držák skla AbP typ 4, 45x63 mm, nerez A4 Kulatý průměr 42,4 mm, 13,52 mm



ID produktu: 26748

Úchyt pro sklo na plochý nebo kulatý sloupek

V4A 1.4401 (AISI 316) - zvýšená odolnost proti korozi a kyselinám, používá se zejména v chem. laboratořích, v plaveckých bazénech, odolává mořské vodě...

Vhodné pro tloušťku skla 8-11,52 mm

Vrtání do skla 10 mm

Balení obsahuje držák + těsnění pro sklo

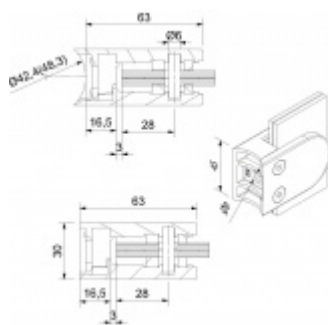
Součástí balení není spojovací materiál pro sloupek

Vaše cena bez DPH

480 Kč

Vaše cena s DPH

580,8 Kč



[Zobrazit produkt](#)

PŘÍSLUŠENSTVÍ



Nerezový sloupek 995 mm, rohový s přípravou pro montáž úchytů na sklo 4xM8 závit

Süd-Metall

OD 1 200 Kč

5 pracovních dní



Nerezový sloupek 995mm, středový s přípravou pro montáž úchytů na sklo 4xM8 závit

Süd-Metall

OD 1 200 Kč

5 pracovních dní



Nerezový sloupek 995mm, koncový s přípravou pro montáž úchytů na sklo 2xM8 závit

Süd-Metall

OD 1 200 Kč

5 pracovních dní

