

Těsnící profil pro sklo č. 3



Těsnící profil pro skleněné sprchové kouty

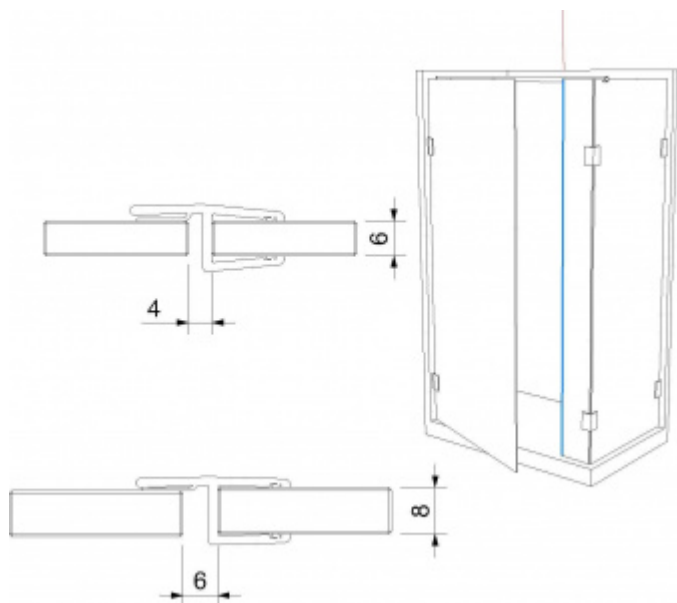
PVC transparentní

Přední doraz 180°

Tloušťka skla 6 / 8 mm

Vzhledem k délce profilu bude toto zboží zasíláno napřímo od výrobce za poplatek 290,- Kč bez DPH.

Pro délku profilu 2500 mm bude dopravné kalkulováno individuálně!!



2010 mm

[Těsnící profil pro sklo č. 3
2010 mm](#)

DETAIL

5 pracovních dní **8,34 € bez DPH**
10,09 € s DPH

2250 mm

[Těsnící profil pro sklo č. 3
2250 mm](#)

DETAIL

5 pracovních dní **9,28 € bez DPH**
11,22 € s DPH

2500 mm

[Těsnící profil pro sklo č. 3
2500 mm](#)

DETAIL

5 pracovních dní **10,21 € bez DPH**
12,36 € s DPH