

Produktový list

platný k 2. 10. 2024

luxusnikovani.cz
DELIVERED BY EFB

Südmetall Ronny II - R, Černá ocel, Basic



Sada kování pro interiérové dveře v objektovém standardu dle EN 1906 (3. třída)

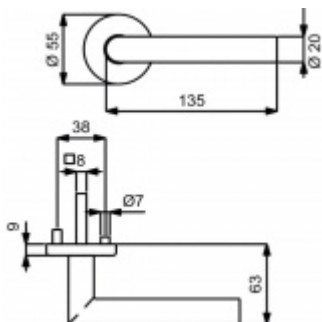
Materiál : Nerez se speciální povrchovou úpravou černá ocel. Na dotek jemně hrubý metalický povrch dodává kování nevšední luxusní vzhled.

- Objektové provedení i pro standardní interiérové dveře
- Klika pevně spojená s rozetou a pružinovým mechanismem.

Sada kování obsahuje spojovací materiál a čtyřhran pro tloušťku dveří 38-42 mm.

Větší tloušťka dveří je možná dle zadání. Příplatek cca 100,- Kč / sada

Čtyřhran u WC zamykání má standardně rozměr 8x8 mm. Na poptání lze změnit na 6 mm.



Černá ocel

Klika/koule - levá

[Südmetall Ronny II - R, Černá ocel, Basic](#)
[Klika/koule - levá, Cylindrická vložka](#)

DETAIL

5 pracovních dní **2 043 Kč bez DPH**
2 472,04 Kč s DPH

Klika/koule - pravá

[Südmetall Ronny II - R, Černá ocel, Basic](#)
[Klika/koule - pravá, Cylindrická vložka](#)

DETAIL

5 pracovních dní **2 043 Kč bez DPH**
2 472,04 Kč s DPH

klika / klika

[Südmetail Ronny II - R, Černá ocel, Basic
klika / klika, Obyčejný klíč](#)

DETAIL

5 pracovních dní **1 508 Kč bez DPH**
1 824,68 Kč s DPH

[Südmetail Ronny II - R, Černá ocel, Basic
klika / klika, Cylindrická vložka](#)

DETAIL

5 pracovních dní **1 508 Kč bez DPH**
1 824,68 Kč s DPH

[Südmetail Ronny II - R, Černá ocel, Basic
klika / klika, WC uzamykání, čtyřhran 8 mm](#)

DETAIL

5 pracovních dní **1 910 Kč bez DPH**
2 311,1 Kč s DPH



PODOBNÉ PRODUKTY



**Dveřní madlo
Südmetail Ronny II, 20
mm**

Süd-Metall

OD OD 1 628 Kč

5 pracovních dní



**Südmetail Ronny II-R,
černá, TopSpeed**

Süd-Metall

OD OD 1 098 Kč

1 ks



**Südmetail, Ronny II-R ,
20 mm, TopSpeed**

Süd-Metall

OD OD 580 Kč

5 pracovních dní



**Klika s úzkou rozetou
Südmetail Ronny II-R,
TopSpeed**

Süd-Metall

OD OD 1 123 Kč

5 pracovních dní



**Klika s úzkou rozetou
Südmetail Ronny II-R,
TopSpeed, požární**

Süd-Metall

OD OD 1 390 Kč

5 pracovních dní