



## FSB 73 7384 bezpečnostní kování, klika/koule, 4. bezp. třída Eloxovaný hliník, 92 mm, Se štítkem

**FSB**

ID produktu: 1923

Bezpečnostní kování pro vstupní dveře s ochraným překrytím cylindrické vložky

Klasifikace: 4. bezpečnostní třída dle EN 1906 (29-3/13) - provedení se štítkem na vnitřní straně

Klasifikace: 2. bezpečnostní třída dle EN 1906 (29-2/13) - provedení s rozetami na vnitřní straně

Kování se vyrábí v masivní nerezí nebo eloxovaném hliníku.

Čtyřhran: 8 mm nebo 10 mm

Rozteč zámku: 72 mm nebo 92 mm. Na poptání lze dodat rozteč 90 mm.

Přesah cylindrické vložky může být v rozmezí 8-15 mm.

V ceně sady je kompletní vybavení: vnější štít s koulí nebo klikou, spojovací šrouby, čtyřhran + interiérová klika model FSB 1107. U bronzového kování je standardně klika FSB 1023.



**Vaše cena bez DPH**

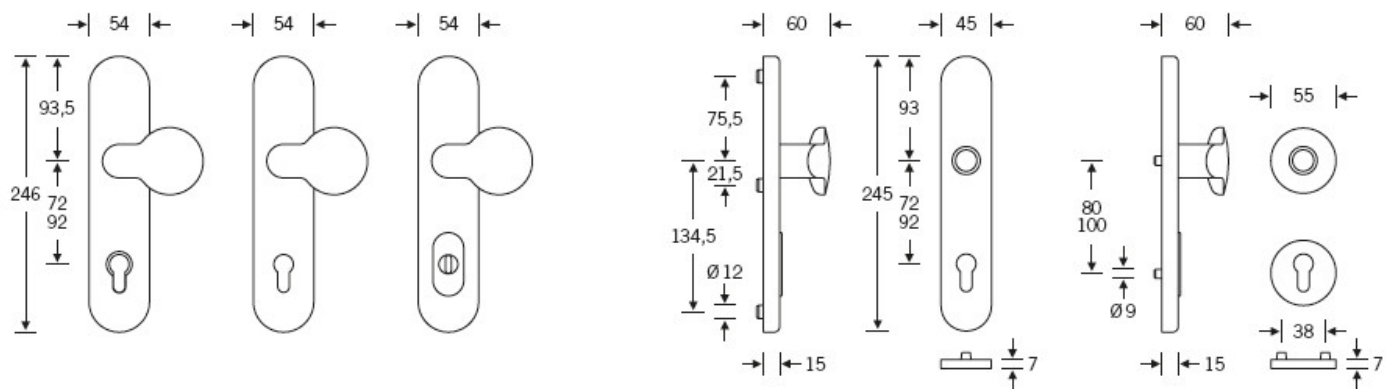
**208,38 €**

Vaše cena s DPH

252,14 €

Zobrazit produkt

# TECHNICKÉ DETAILY



## PŘÍSLUŠENSTVÍ



**Automatický,  
samozamykací zámek  
Winkhaus autoLock  
AV3**

Winkhaus

---

**OD 211,49 €**

Termín bude prověřen u  
dodavatele



**Cylindrická vložka  
Winkhaus - XR - třída 3**

Winkhaus

---

**OD OD 19,79 €**

5 pracovních dní



**Cylindrická vložka s  
otočným knoflíkem  
Winkhaus XR 3.třída**

Winkhaus

---

**OD OD 44,04 €**

5 pracovních dní

