



FSB 73 7384 bezpečnostní kování, klika/koule, 4. bezp. třída Nerez kartáčovaná, 92 mm, s rozetami (pouze 2. bezp.třída)

FSB

ID produktu: 1920

Bezpečnostní kování pro vstupní dveře s ochranným překrytím cylindrické vložky

Klasifikace: 4. bezpečnostní třída dle EN 1906 (29-3/13) - provedení se štítkem na vnitřní straně

Klasifikace: 2. bezpečnostní třída dle EN 1906 (29-2/13) - provedení s rozetami na vnitřní straně

Kování se vyrábí v masivní nerezí nebo eloxovaném hliníku.

Čtyřhran: 8 mm nebo 10 mm

Rozteč zámku: 72 mm nebo 92 mm. Na poptání lze dodat rozteč 90 mm.

Přesah cylindrické vložky může být v rozmezí 8-15 mm.

V ceně sady je kompletní vybavení: vnější štít s koulí nebo klikou, spojovací šrouby, čtyřhran + interiérová klika model FSB 1107. U bronzového kování je standardně klika FSB 1023.



Vaše cena bez DPH

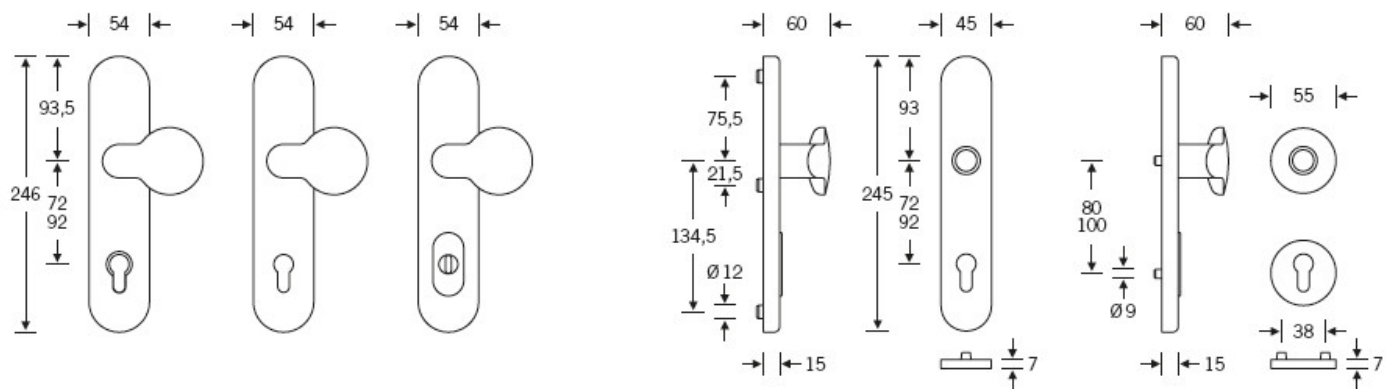
8 965 Kč

Vaše cena s DPH

10 847,65 Kč

Zobrazit produkt

TECHNICKÉ DETAILY



PŘÍSLUŠENSTVÍ



**Automatický,
samozamykací zámek
Winkhaus autoLock
AV3**

Winkhaus

OD 4 970 Kč

Termín bude prověřen u
dodavatele



**Cylindrická vložka
Winkhaus - XR - třída 3**

Winkhaus

OD OD 465 Kč

5 pracovních dní



**Cylindrická vložka s
otočným knoflíkem
Winkhaus XR 3.třída**

Winkhaus

OD OD 1 035 Kč

5 pracovních dní

