

# Produktový list

platný k 1. 9. 2024

**luxusnikovani.cz**  
DELIVERED BY EFB



## FSB 73 7374 bezpečnostní kování, klika/koule, 2. bezp. třída Nerez kartáčovaná, s rozetami ( pouze 2. bezp.třída )

**FSB**

ID produktu: 1815

Bezpečnostní kování pro vstupní dveře s ochranným překrytím cylindrické vložky

Klasifikace: 2. bezpečnostní třída dle EN 1906 (29-2/13) - provedení s rozetami na vnitřní straně

Kování se vyrábí v masivní nerez a eloxovaném hliníku.

Čtyřhran: 8 mm nebo 10 mm

Rozteč zámku: 72 mm

Přesah cylindrické vložky může být v rozmezí 8-15 mm

V ceně sady je kompletní vybavení: vnější štít s koulí nebo klikou, spojovací šrouby, čtyřhran + interiérová klika model FSB 1107. U bronzového kování je standardně klika FSB 1023.



**Vaše cena bez DPH**

**8 788 Kč**

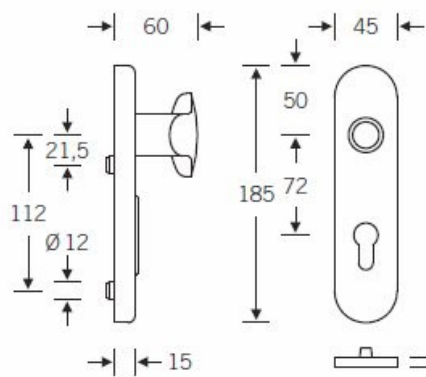
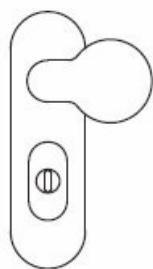
Vaše cena s DPH

10 633,48 Kč

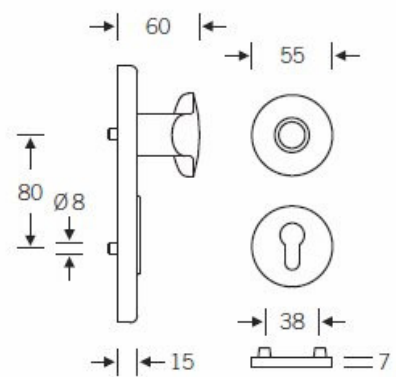
Zobrazit produkt

## TECHNICKÉ DETAILY

→ 54 ←



Provedení se štítkem



Provedení s rozetami



## PŘÍSLUŠENSTVÍ



**Automatický,  
samozamykací zámek  
Winkhaus autoLock  
AV3**

Winkhaus

---

**OD 4 970 Kč**

Termín bude prověřen u  
dodavatele



**Cylindrická vložka  
Winkhaus - XR - třída 3**

Winkhaus

---

**OD OD 465 Kč**

5 pracovních dní



**Cylindrická vložka s  
otočným knoflíkem  
Winkhaus XR 3.třída**

Winkhaus

---

**OD OD 1 035 Kč**

5 pracovních dní

