

Produktový list

platný k 1. 9. 2024

luxusnikovani.cz
DELIVERED BY EFB



FSB 73 7374 bezpečnostní kování, klika/koule, 2. bezp. třída Nerez kartáčovaná, Se štítkem

FSB

ID produktu: 1814

Bezpečnostní kování pro vstupní dveře s ochraným překrytím cylindrické vložky

Klasifikace: 2. bezpečnostní třída dle EN 1906 (29-2/13) - provedení s rozetami na vnitřní straně

Kování se vyrábí v masivní nerez a eloxovaném hliníku.

Čtyřhran: 8 mm nebo 10 mm

Rozteč zámku: 72 mm

Přesah cylindrické vložky může být v rozmezí 8-15 mm

V ceně sady je kompletní vybavení: vnější štít s koulí nebo klikou, spojovací šrouby, čtyřhran + interiérová klika model FSB 1107. U bronzového kování je standardně klika FSB 1023.



Vaše cena bez DPH

7 072 Kč

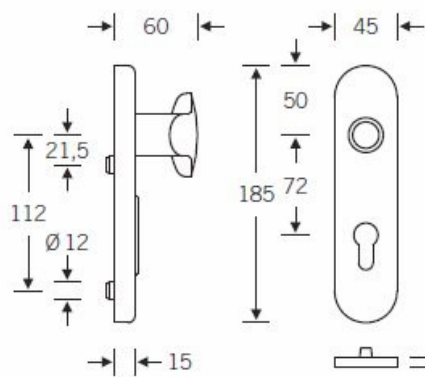
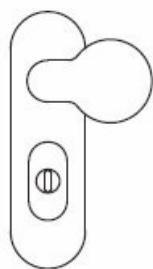
Vaše cena s DPH

8 557,13 Kč

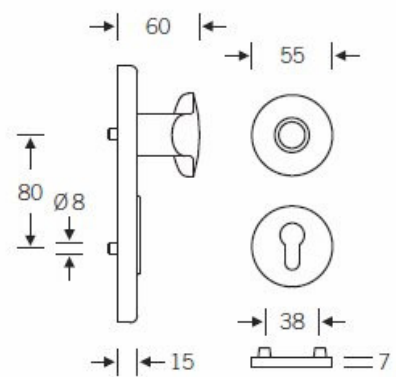
Zobrazit produkt

TECHNICKÉ DETAILY

→ 54 ←



Provedení se štítkem



Provedení s rozetami



PŘÍSLUŠENSTVÍ



**Automatický,
samozamykací zámek
Winkhaus autoLock
AV3**

Winkhaus

OD 4 970 Kč

Termín bude prověřen u
dodavatele



**Cylindrická vložka
Winkhaus - XR - třída 3**

Winkhaus

OD OD 465 Kč

5 pracovních dní



**Cylindrická vložka s
otočným knoflíkem
Winkhaus XR 3.třída**

Winkhaus

OD OD 1 035 Kč

5 pracovních dní

