

Produktový list

platný k 23. 7. 2024

luxusnikovani.cz
DELIVERED BY EFB



Súdmetall Scarlet-R
mosaz/nerez vzhled, 4.
objektová třída Mosaz lakovaná,
Klika/koule - pravá, Cylindrická
vložka, Klasický design



ID produktu: 14759

PLU: 32.56.2020



Sada kování pro interiérové dveře v objektovém standardu dle EN 1906 (4. třída)

Klika je osazena pevně na rozetě s bajonetovým mechanismem.

Kování je vyrobeno z masivní mosazi s lesklým povrchem nebo v nerez vzhledu.

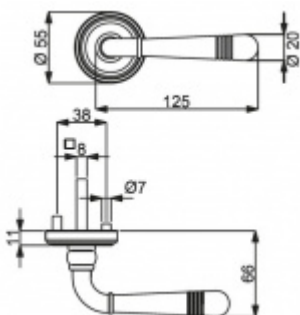
Kování je možné použít také pro interiérové dveře s vysokým zatížením ve veřejných objektech.

- 12 let záruka na funkci
- Objektové provedení i pro standardní interiérové dveře
- Ocelová konstrukce pod rozetami
- Extrémně rychlá a bezchybná montáž
- Klika pevně spojená s rozetou a pružinovým mechanismem.

Sada kování obsahuje spojovací materiál a čtyřhran pro tloušťku dveří 38-42 mm.

Větší tloušťka dveří je možná dle zadání. Příplatek cca 100,- Kč / sada

Čtyřhran u WC zamykání má rozměr 8x8 mm.





Vaše cena bez DPH

2 943 Kč

Vaše cena s DPH

3 561,03 Kč

Zobrazit produkt

TECHNICKÉ DETAILY



PODOBNÉ PRODUKTY



**Štítkové kování
Südmetail Scarlet-LS,
Variostar**

Süd-Metall

OD OD 1 765 Kč

5 pracovních dní



**Štítkové kování
Südmetail Scarlet-LS,
černá**

Süd-Metall

OD OD 2 488 Kč

5 pracovních dní

