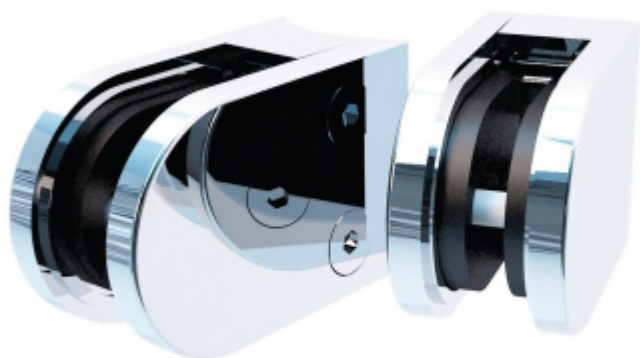


Produktový list

platný k 22. 7. 2024

luxusnikovani.cz
DELIVERED BY EFB

Držák skla AbP typ 4 "polished", 45x63 mm, nerez leštěná 8,76 mm, Kulatý průměr 42,4 mm



ID produktu: 14196

PLU: 50.26.0550

Úchyt pro sklo na plochý nebo kulatý sloupek

Provedení nerez leštěná (podoba jako chrom leštěný)

V4A 1.4401 (AISI 316) - zvýšená odolnost proti korozi a kyselinám, používá se zejména v chem. laboratořích, v plaveckých bazénech, odolává mořské vodě...

Vhodné pro tloušťku skla 8-13,52 mm

Vrtání do skla 10 mm

Balení obsahuje držák + těsnění pro sklo

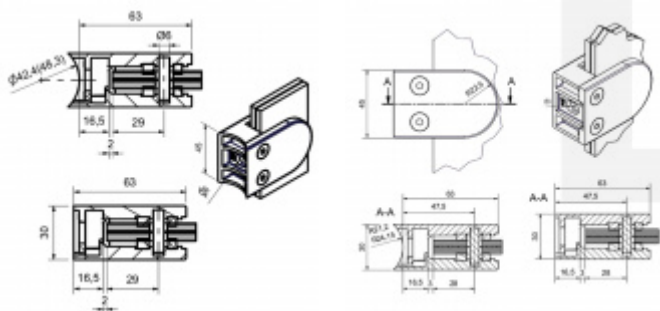
Součástí balení není spojovací materiál pro sloupek.

Vaše cena bez DPH

23,96 €

Vaše cena s DPH

28,99 €



Zobrazit produkt

PŘÍSLUŠENSTVÍ



Nerezový sloupek 995 mm, rohový s přípravou pro montáž úchytů na sklo 4xM8 závit

Süd-Metall

OD 51,06 €

5 pracovních dní



Nerezový sloupek 995mm, středový s přípravou pro montáž úchytů na sklo 4xM8 závit

Süd-Metall

OD 51,06 €

5 pracovních dní



Nerezový sloupek 995mm, koncový s přípravou pro montáž úchytů na sklo 2xM8 závit

Süd-Metall

OD 51,06 €

5 pracovních dní

