

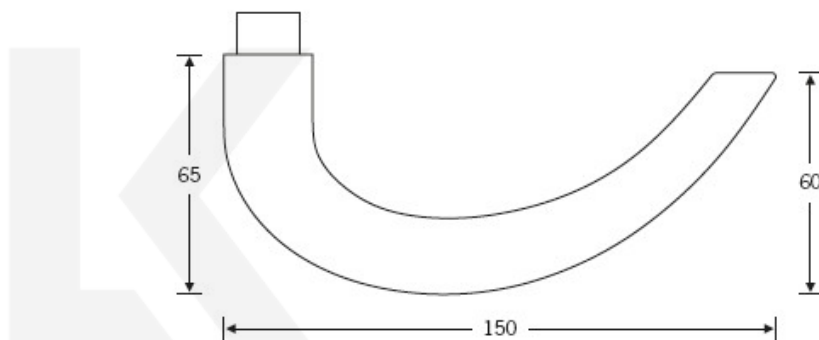


Kování FSB 72 1160 objektové Nerez kartáčovaná, klika / klika, Cylindrická vložka, Levé provedení

FSB

ID produktu: 11340

Design modelu FSB 1160 je založen na principu spirálové dynamiky. Řez kliky je kulatý, ale na konci se mírně zužuje. Tvar tak splňuje pravidlo tzv. Zlatého řezu. Klika se vyrábí v hliníku a nerezí.



Čtyřhran 8 mm

Objektové provedení certifikované na více jak 1 milion cyklů

Objektová třída 4. dle EN 1906

Uvedená cena je za kompletní sadu kování na dveře - kliky + rozety + spojovací materiál

Vaše cena bez DPH

228,72 €

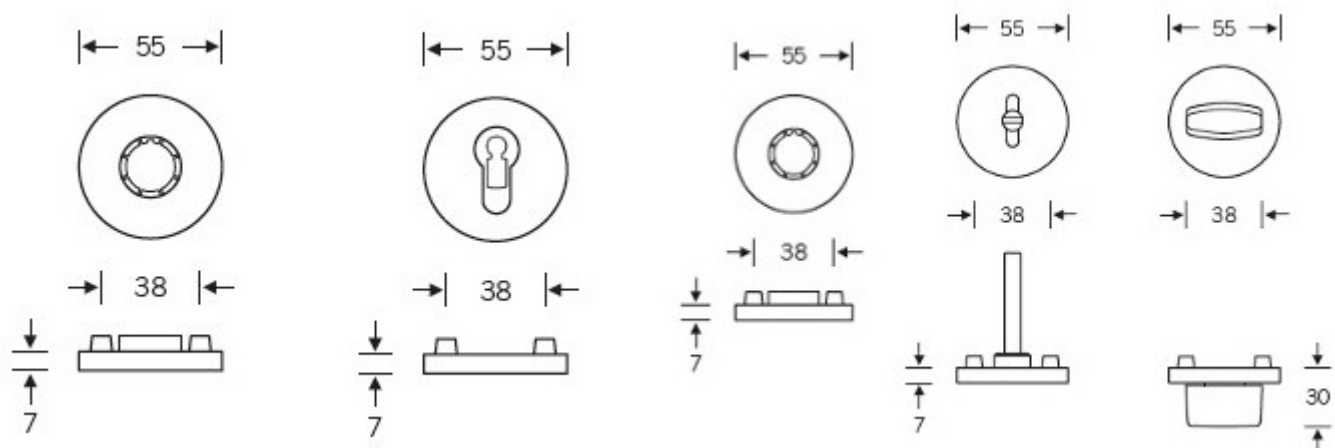
Vaše cena s DPH

276,76 €

Zobrazit produkt

TECHNICKÉ DETAILY

Kompletní sada na dveře včetně spojovacího materiálu a čtařhranu .



PODOBNÉ PRODUKTY



**Kování FSB 12 1160
ASL**

FSB

OD OD 88,85 €
cca 10 pracovních dní



**FSB 34 1160, okenní
klika**

FSB

OD OD 42,17 €
cca 10 pracovních dní



**Uzamykatelná okenní
klika FSB 34 1160 170**

FSB

OD OD 146,81 €
cca 10 pracovních dní



**FSB 09 1160, klika na
úzké rozetě**

FSB

OD OD 47,4 €
Termín bude prověřen u
dodavatele



**FSB 06 1160 odsazená
klika, úzká rozeta**

FSB

OD OD 55,7 €
Termín bude prověřen u
dodavatele