

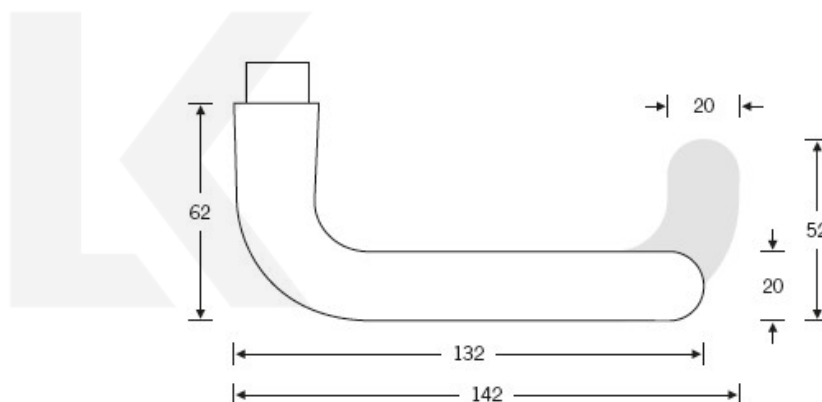


Kování FSB 72 1147 objektové Nerez kartáčovaná, klika / klika, Cylindrická vložka, Pravé provedení

FSB

ID produktu: 11309

Logo FSB obsahuje tvar kliky navržený rakouským filozofem Ludwigem Wittgensteinem ve 20. letech minulého století. Podle tohoto originálu byla vyrobena klika FSB 1147. Hlavním poznávacím znakem kliky FSB je zakulacený konec a kuželovitý tvar krku. Ostatní kliky na trhu toto zakončení a úpravu krku nemají. Klika je dostupná v hliníku a nerez.



Čtyřhran 8 mm

Objektové provedení certifikované na více jak 1 milion cyklů

Objektová třída 4. dle EN 1906

Uvedená cena je za kompletní sadu kování na dveře - kliky + rozety + spojovací materiál

Vaše cena bez DPH

228,72 €

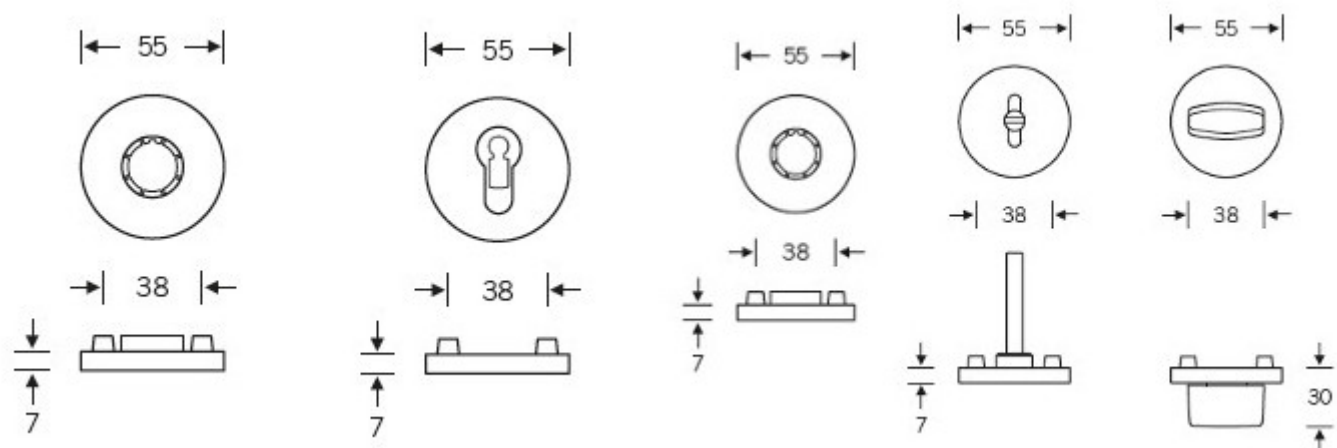
Vaše cena s DPH

276,76 €

Zobrazit produkt

TECHNICKÉ DETAILY

Kompletní sada kování na dveře včetně čtyřhranu a spojovacího materiálu.



PODOBNÉ PRODUKTY



**Kování FSB 12 1147
ASL**

FSB

OD OD 78,6 €
cca 10 pracovních dní



**FSB 34 1147, okenní
klika**

FSB

OD OD 37,02 €
cca 10 pracovních dní



**Uzamykatelná okenní
klika FSB 34 1147 170**

FSB

OD OD 141,7 €
cca 10 pracovních dní



**FSB 09 1147, klika na
úzké rozetě**

FSB

OD OD 42,26 €
Termín bude prověřen u
dodavatele



**FSB 06 1147 odsazená
klika, úzká rozeta**

FSB

OD OD 51,57 €
Termín bude prověřen u
dodavatele