



Držák skla AbP typ 10, 55x70 mm, nerez A2 16,76 mm, Plochý sloupek



ID produktu: 1012

PLU: 50.13.8400

Úchyt pro sklo na plochý nebo kulatý sloupek

V2A 1.4301 (AISI 304) - nejpoužívanější druh korozivzdorných ocelí, vhodné jak pro použití ve venkovním tak v domácím prostředí, nedoporučuje se používat v prostředí agresivnějším, jako je např. plavecký bazén nebo mořská voda.

Vhodné pro tloušťku skla 12,76-16,76 mm

Balení obsahuje držák + těsnění pro sklo

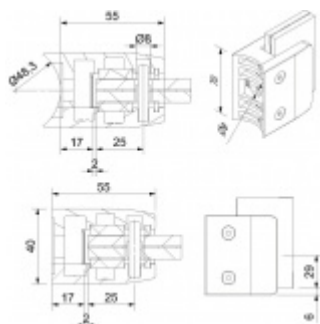
Součástí balení není spojovací materiál pro sloupek

Vaše cena bez DPH

638 Kč

Vaše cena s DPH

771,98 Kč



Zobrazit produkt

PŘÍSLUŠENSTVÍ



Nerezový sloupek 995 mm, rohový s přípravou pro montáž úchytů na sklo 4xM8 závit

Süd-Metall

OD 1 200 Kč

5 pracovních dní



Nerezový sloupek 995mm, středový s přípravou pro montáž úchytů na sklo 4xM8 závit

Süd-Metall

OD 1 200 Kč

5 pracovních dní



Nerezový sloupek 995mm, koncový s přípravou pro montáž úchytů na sklo 2xM8 závit

Süd-Metall

OD 1 200 Kč

5 pracovních dní

