



## Držák skla AbP typ 9, 55x55 mm, nerez A2, bez vrtání do skla 10,76 mm, Plochý sloupek



ID produktu: 1004

PLU: 50.13.7760

Úchyt pro sklo na plochý nebo kulatý sloupek

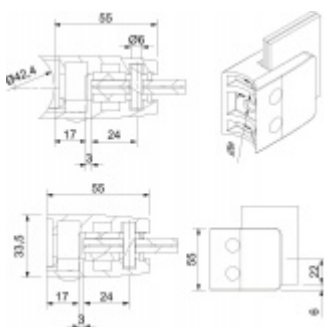
V2A 1.4301 (AISI 304) - nejpoužívanější druh korozivzdorných ocelí, vhodné jak pro použití ve venkovním tak v domácím prostředí, nedoporučuje se používat v prostředí agresivnějším jako je např. plavecký bazén nebo mořská voda

Vhodné pro tloušťku skla 8-12,76 mm

Bez vrtání do skla.

Balení obsahuje držák + těsnění pro sklo .

Součástí balení není spojovací materiál pro sloupek.



**Vaše cena bez DPH**

**15,32 €**

Vaše cena s DPH

18,54 €

Zobrazit produkt

# PŘÍSLUŠENSTVÍ



**Nerezový sloupek 995 mm, rohový s přípravou pro montáž úchytů na sklo 4xM8 závit**

Süd-Metall

---

**OD 51,06 €**

5 pracovních dní



**Nerezový sloupek 995mm, středový s přípravou pro montáž úchytů na sklo 4xM8 závit**

Süd-Metall

---

**OD 51,06 €**

5 pracovních dní



**Nerezový sloupek 995mm, koncový s přípravou pro montáž úchytů na sklo 2xM8 závit**

Süd-Metall

---

**OD 51,06 €**

5 pracovních dní

