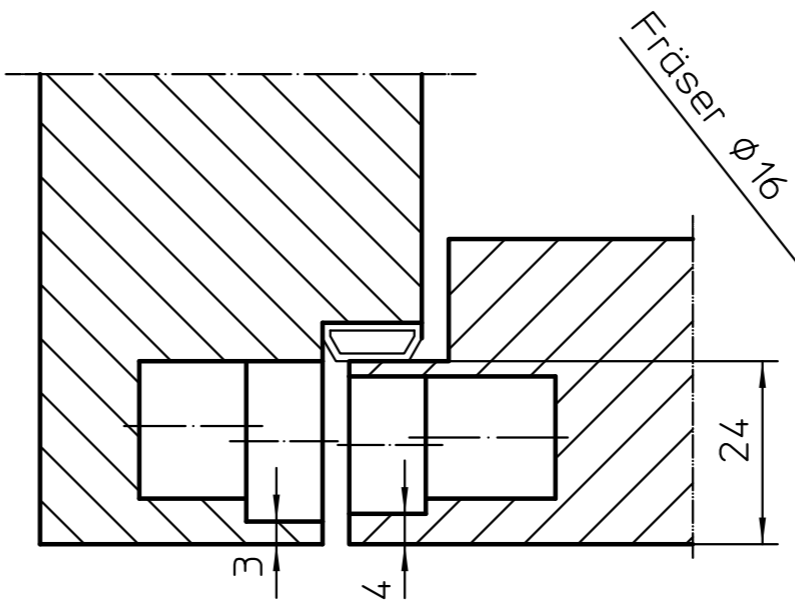
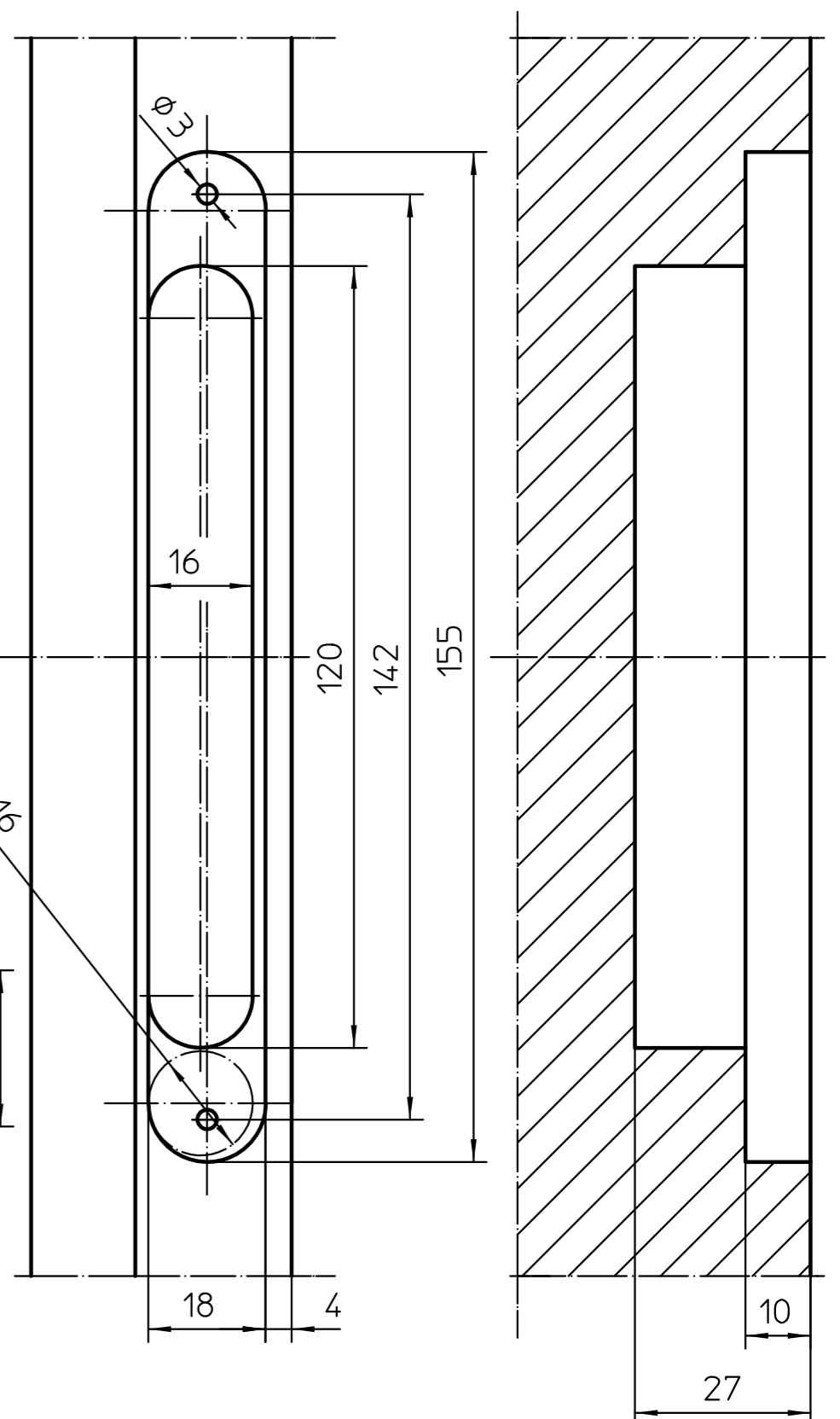


Fräsbild
Blockzarge
Rahmen



Fräsbild
Flügel



Standard				Zul. Abweichung nach DIN:	Werkstoff:	Maßstab:	
-	x	-	-	-	-	1:1	
-	x	-	-	-	-	-	
-	x	-	-	Gew.	-	Benennung, Type:	
-	x	-	-	Datum	Name	Fräsbild Blockzarge	
-	x	-	-	Gez.	25.09.19 Kerst.		TECTUS TE240-3D
-	x	-	-	Gepr.	25.09.19 Sabr.		
-	x	-	-	Lebenszyklusphase:		Dokumenttype: Bohr-/Fräsbild	
-	x	-	-	Serie		Verkaufs-Nr.: -	
-	x	-	-	Ersatz für/durch:		Proj.-M.	
-	x	-	-	-		Format: A3	
-	x	-	-	-		Blatt: 1	
-	x	-	-	-		Zeichnungs-Nr.: 5 400679 0 00000	
Zust.	Änderung	Datum	Name				