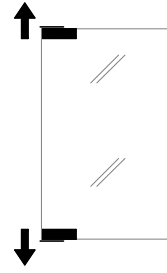
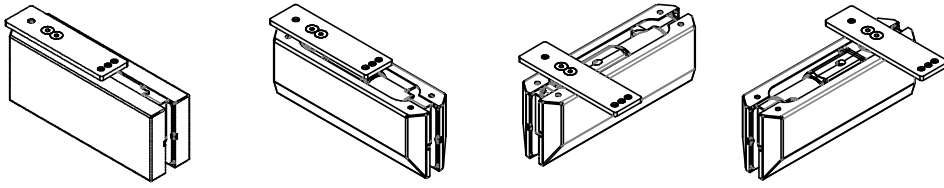
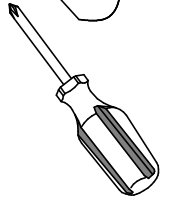
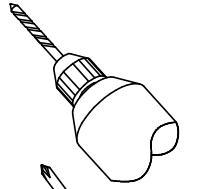


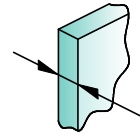
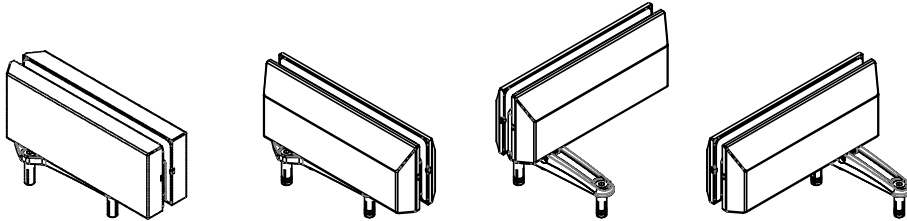
↑ TOP - SUPERIORE - OBEN



CH-2
CH-2.5
CH-3
CH-4
CH-150



↓ BOTTOM - INFERIORE - UNTEN

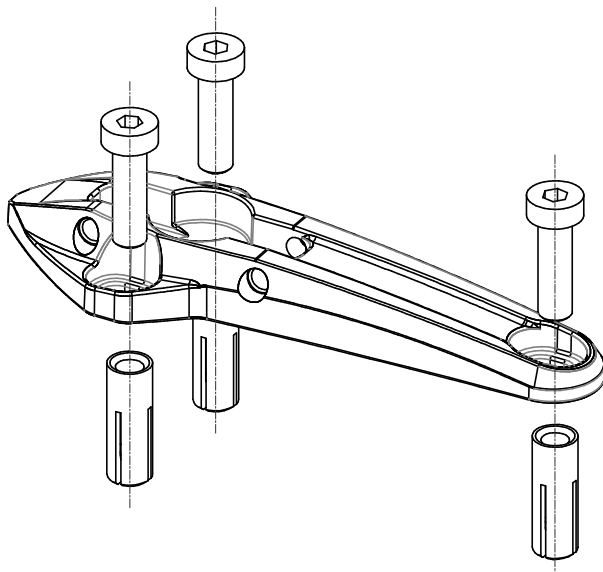


8 ÷ 19.5 mm
5/16" ÷ 3/4"

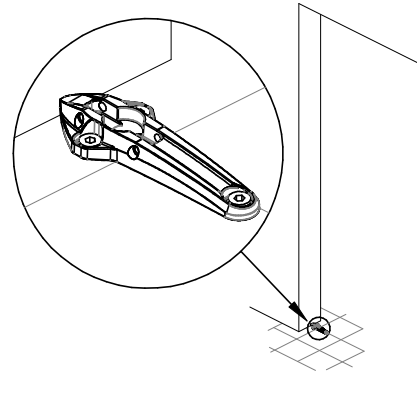
GLASS
VETRO
GLAS

Tools Required
Strumenti Richiesti
Benötigtes Werkzeug

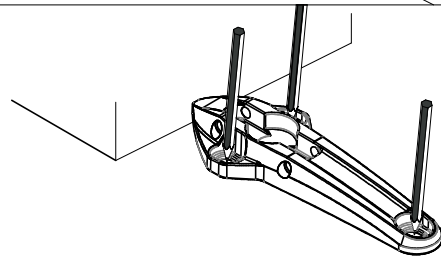
FLOOR BASE PLATE
PIASTRA BASE A PAVIMENTO
BODENLAGER



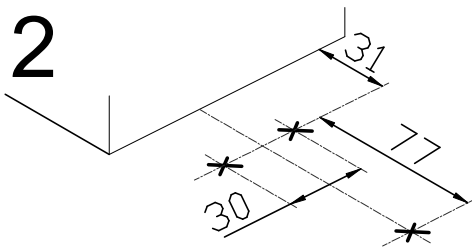
FLOOR BASE PLATE FIXING
FISSAGGIO PIASTRA BASE A PAVIMENTO
BEFESTIGUNG BODENLAGER



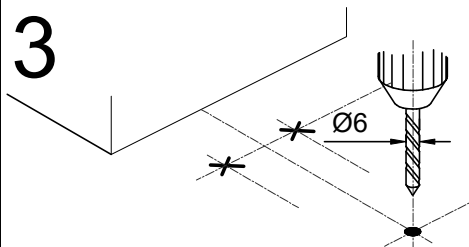
1



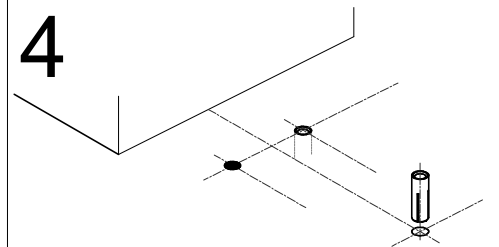
2



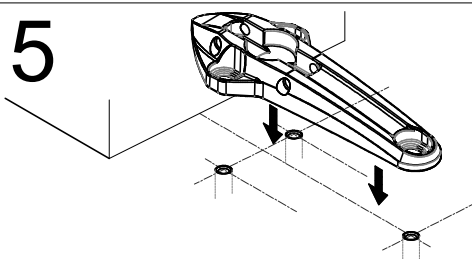
3



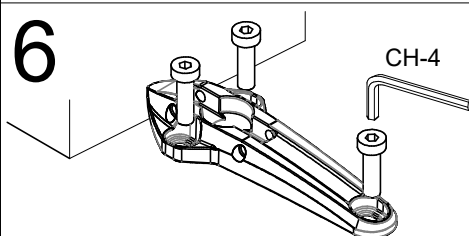
4



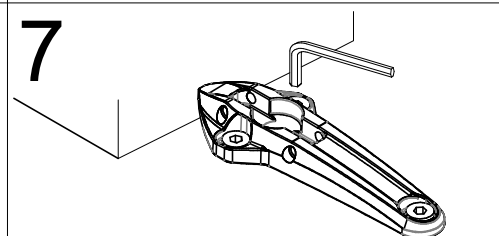
5



6

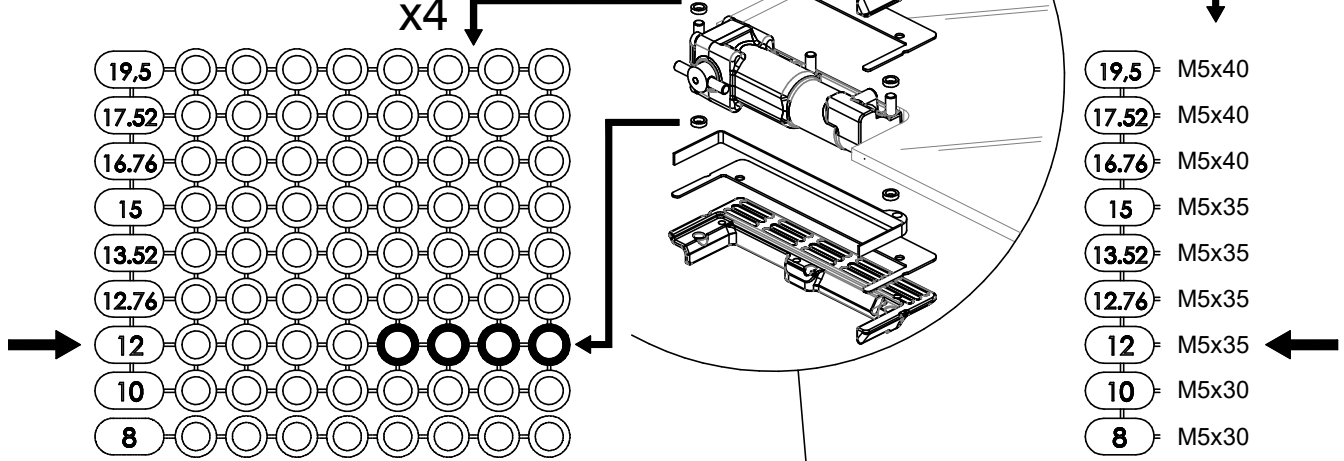


7



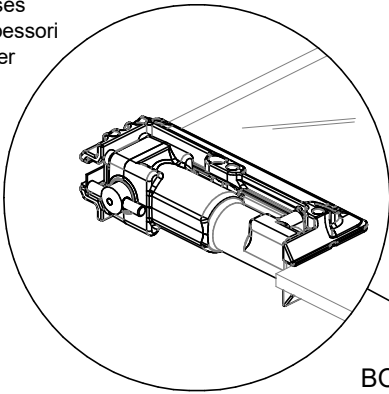
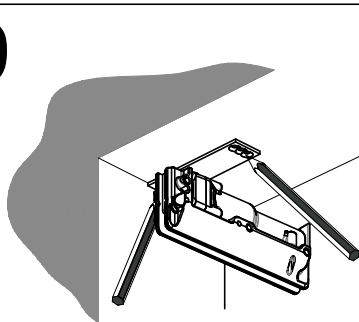
8

EXAMPLE: 12mm thick glass
 ESEMPIO: vetro spessore 12 mm
 BEISPIEL: 12 mm dickes Glas

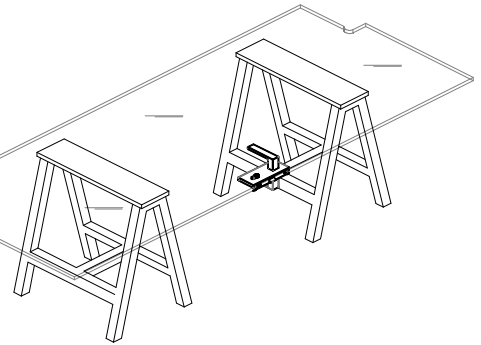


Thicknesses are not required for 8mm glasses
 Per vetri da 8 mm non sono necessari gli spessori
 Glasdicken nicht erforderlich für 8 mm Gläser

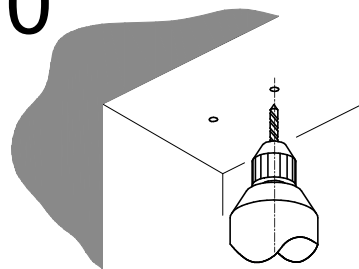
9



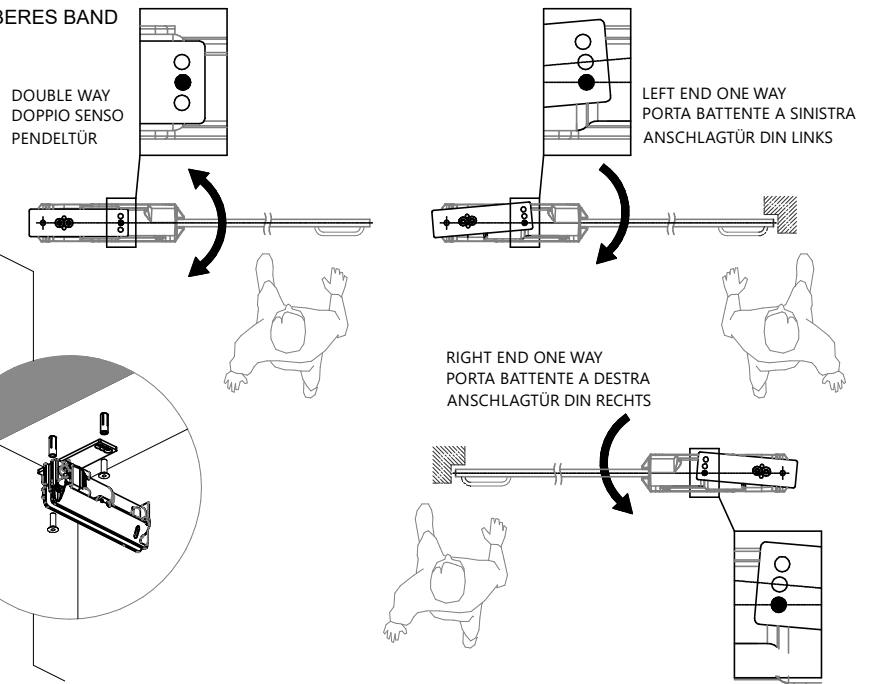
BOTTOM
 INFERIORE
 UNTEN



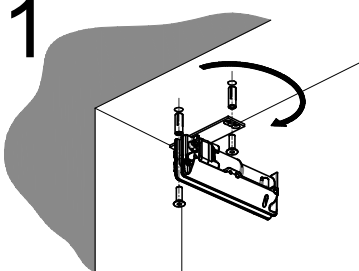
10



TOP HINGE FIXING
 FISSAGGIO CERNIERA SUPERIORE
 BEFESTIGUNG OBERES BAND



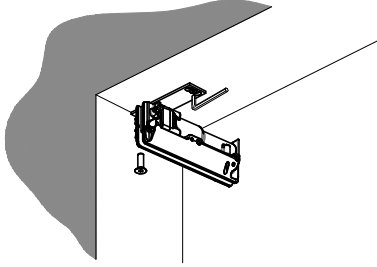
11



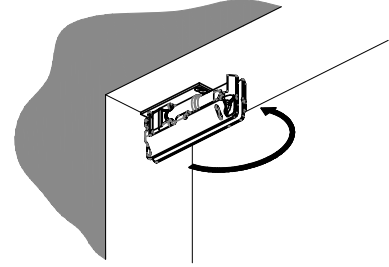
VERTO

150E00

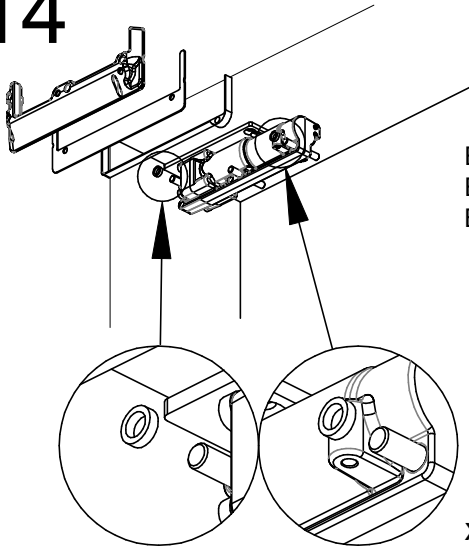
12



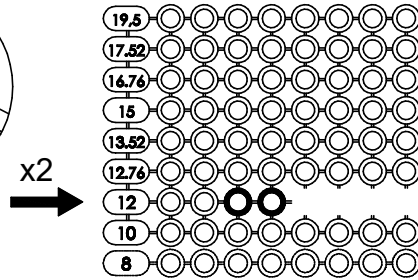
13



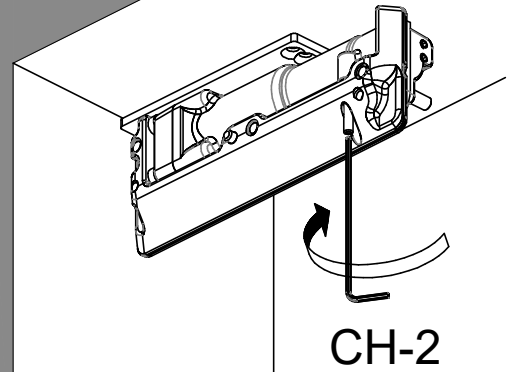
14



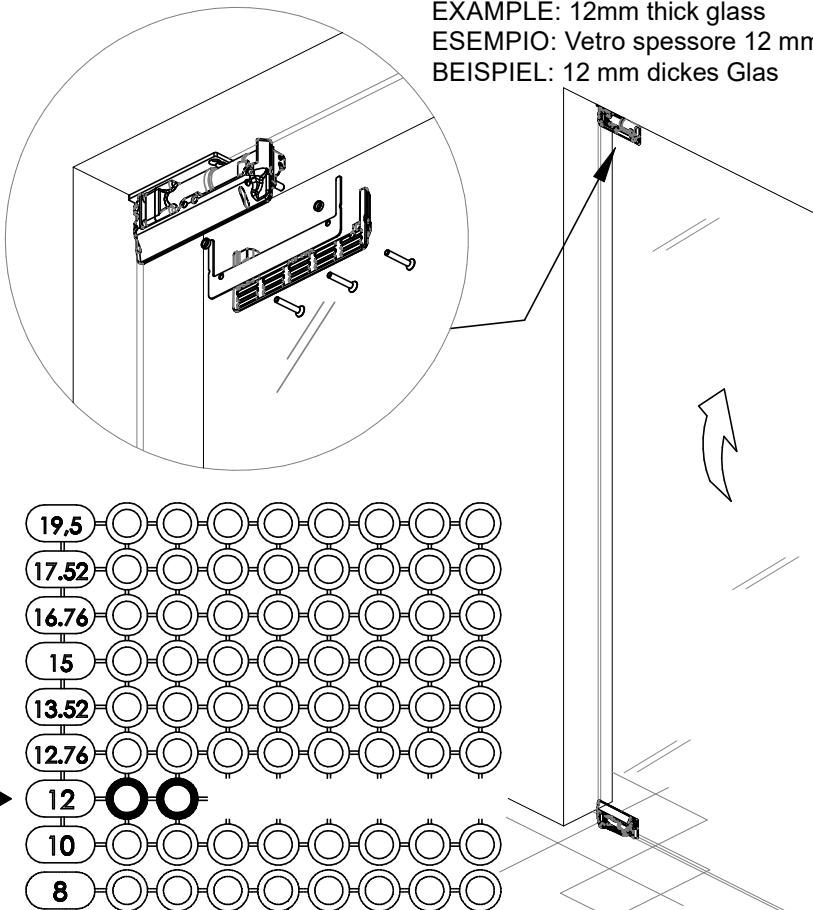
EXAMPLE: 12mm thick glass
 ESEMPIO: vetro spessore 12mm
 BEISPIEL: 12 mm dickes Glas



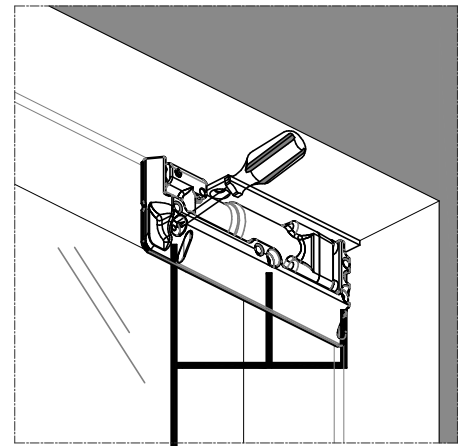
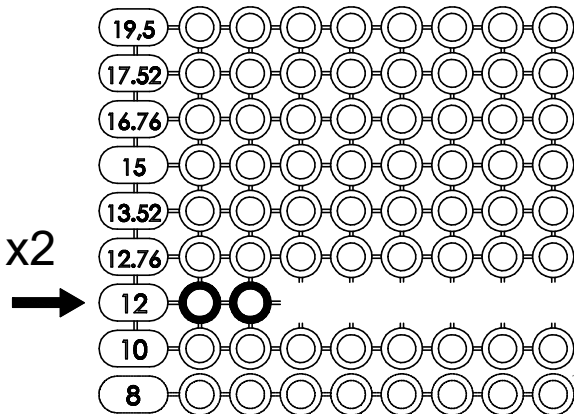
15



16



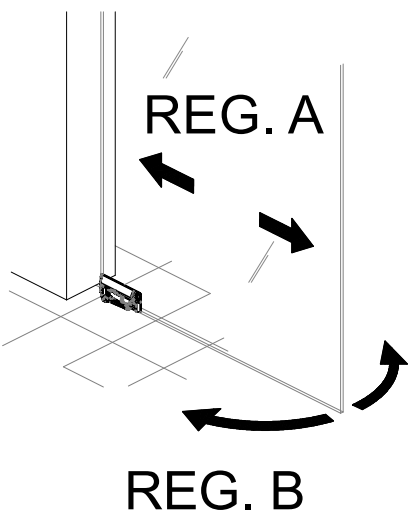
EXAMPLE: 12mm thick glass
 ESEMPIO: Vetro spessore 12 mm
 BEISPIEL: 12 mm dickes Glas



- 19.5 M5x40
- 17.52 M5x40
- 16.76 M5x40
- 15 M5x35
- 13.52 M5x35
- 12.76 M5x35
- 12 M5x35 ←
- 10 M5x30
- 8 M5x30

Thicknesses are not required for 8mm glasses
 Per vetri da 8 mm non sono necessari gli spessori
 Glasdicken nicht erforderlich für 8 mm Gläser

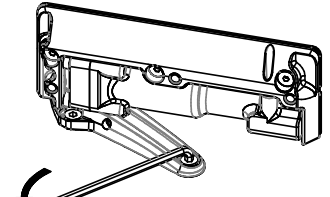
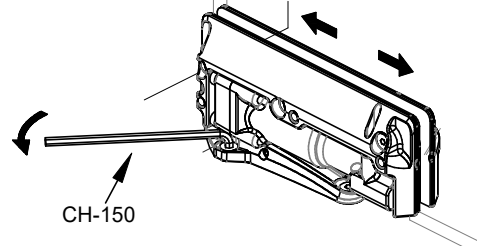
17 ADJUSTMENTS REGOLAZIONI EINSTELLUNGEN



REG. A

... then LOCK
... quindi BLOCCARE
... dann VERSCHLIEßEN

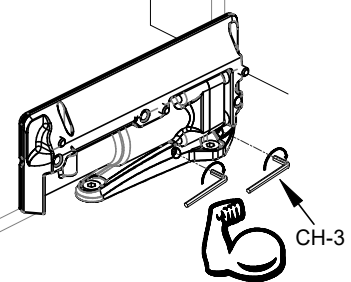
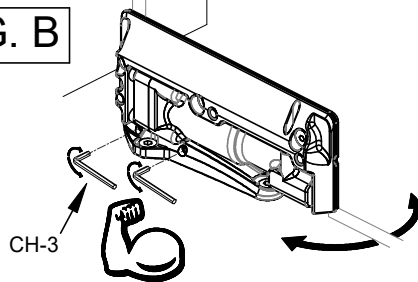
first adjustment ...
prima regolazione ...
erst einstellen...



first adjustment ...
prima regolazione ...
erst einstellen...

... then LOCK
... quindi BLOCCARE
... dann VERSCHLIEßEN

REG. B

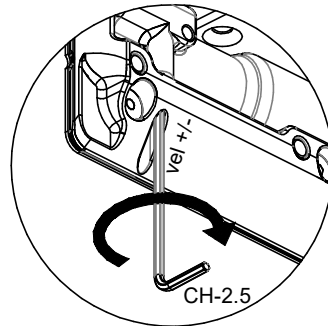


18 ADJUSTMENTS REGOLAZIONI EINSTELLUNGEN

Turn clockwise to slow down the closing speed.

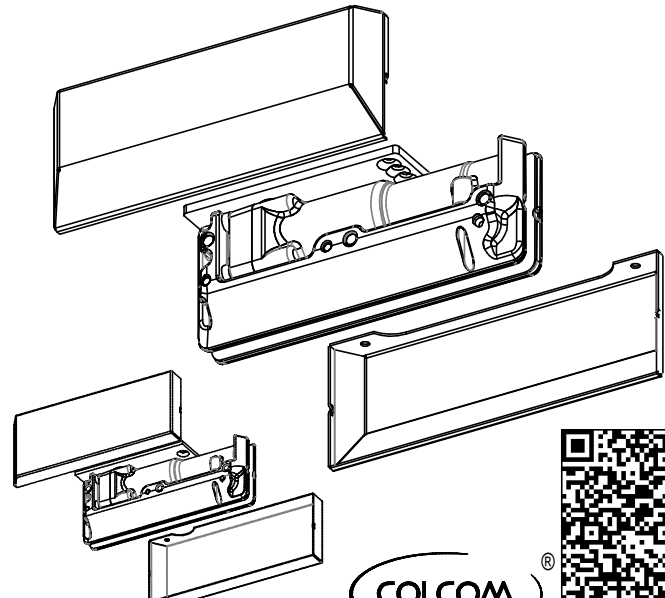
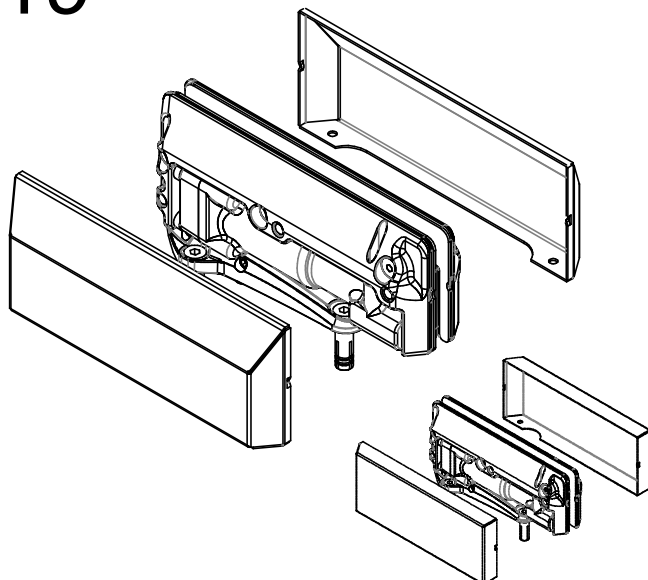
Ruotare in senso orario per rallentare la velocità di chiusura.

Im Uhrzeigersinn drehen, um die Schließgeschwindigkeit zu verringern.



↑ TOP - SUPERIORE - OBEN

19 COVERS



↓ BOTTOM - INFERIORE - UNTEN

COLCOM®

