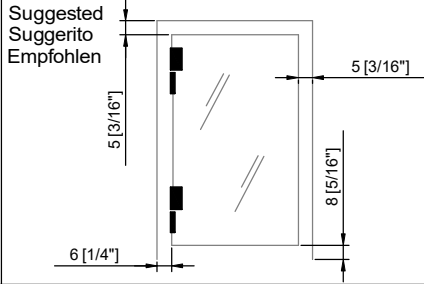
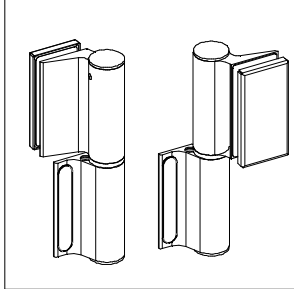


EVO

835E10N - 835E11N

More info
Ulteriori informazioni
Mehr Info



Tools Required
Strumenti Richiesti
Benötigtes Werkzeug

CH-4

GLASS - VETRO - GLAS

8 ÷ 21.52
[5/16"] ÷ [7/8"]

SCREW
VITE
SCHRAUBE

10 Nm
CH-4

1

2

8 [5/16"] ÷ 10 [3/8"]	M6 x 16
10 [3/8"] ÷ 13.52 [9/16"]	M6 x 20
13.52 [9/16"] ÷ 17.52 [11/16"]	M6 x 25
17.52 [11/16"] ÷ 21.52 [7/8"]	M6 x 30

3

Fittings not included
Fissaggi non inclusi
Befestigungsschrauben

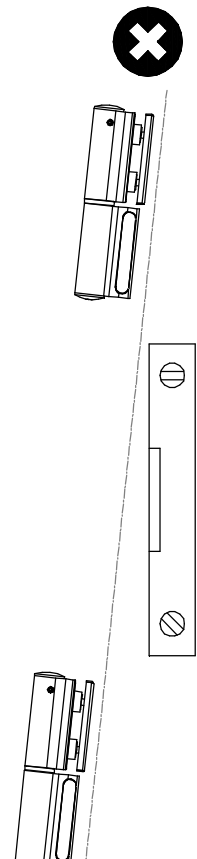
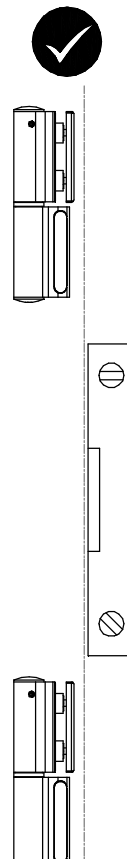
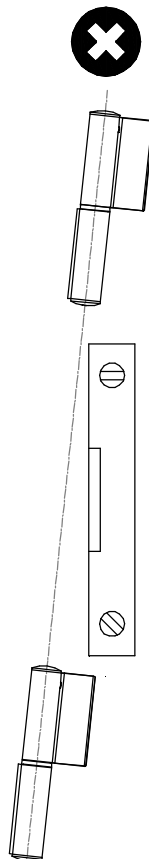
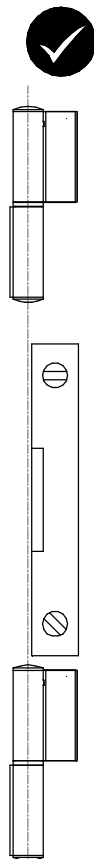
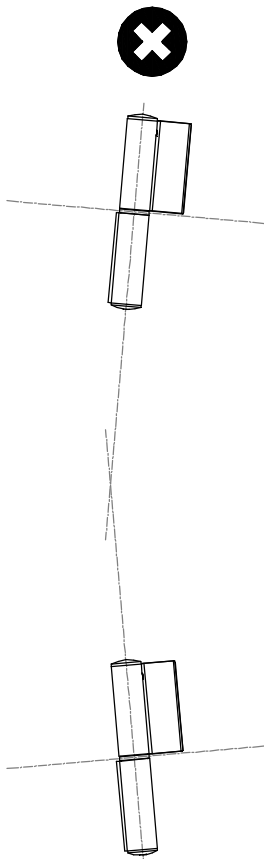
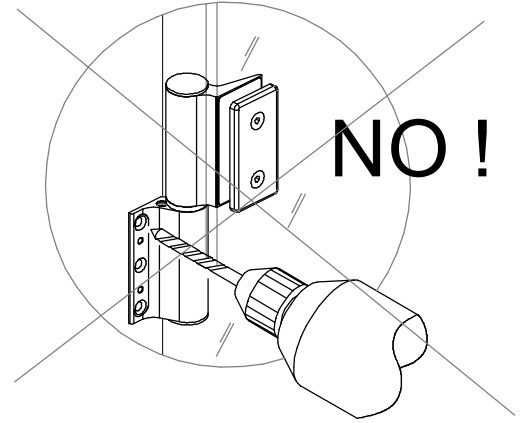
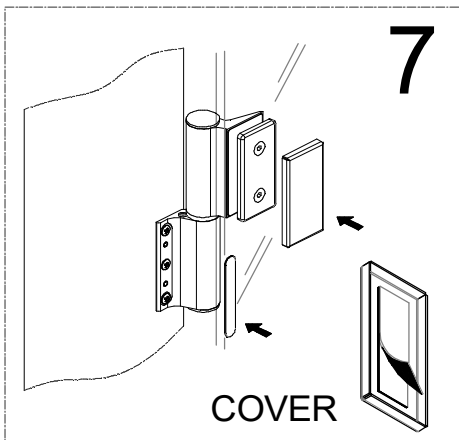
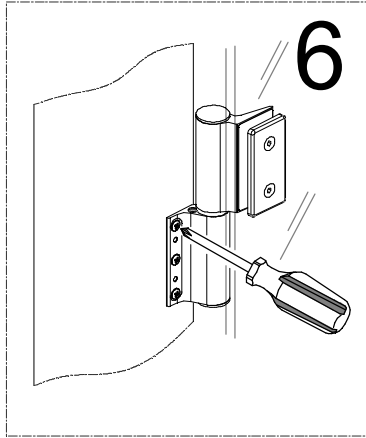
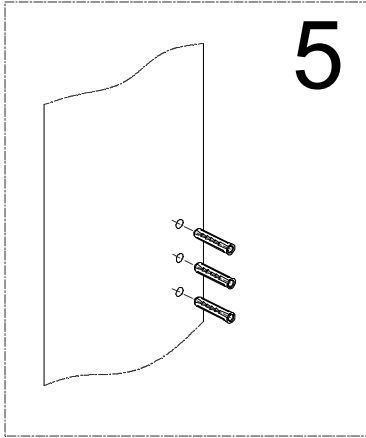
3 x

4

8.3 [5/16"]
32.5 [1 1/4"]
32.5 [1 1/4"]

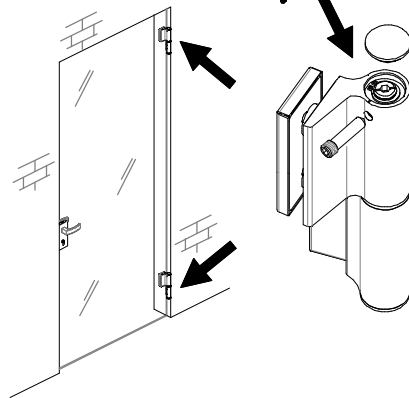
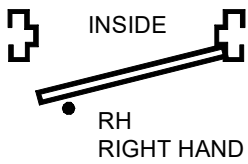
MIN 6 [1/4"]
MIN 1 [1/16"]
90°
Ø6.4 [1/4"]

The screw head must remain under the cover
La testa della vite deve rimanere sotto il coperchio
Der Schraubenkopf muss unter der Abdeckung bleiben

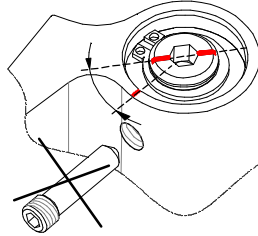




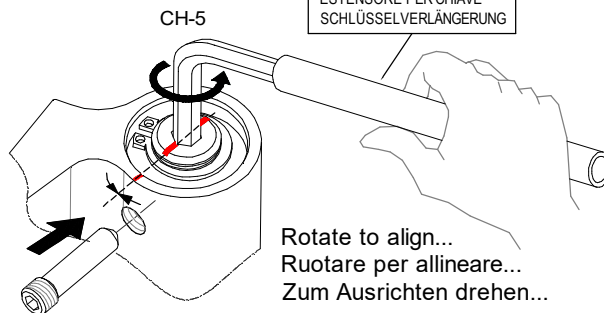
PORTE DESTRE - RIGHT DOORS - DIN RECHTE TÜR



If not aligned do not insert
Non inserire se non allineato
Nicht einfügen wenn es nicht ausgerichtet ist



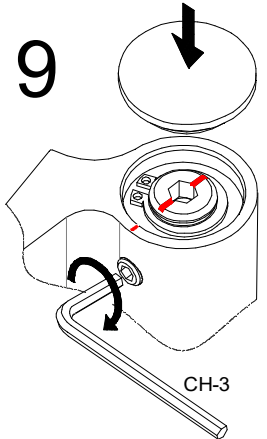
KEY EXTENDER
ESTENSORE PER CHIAVE
SCHLÜSSELVERLÄNGERUNG



Rotate to align...
Ruotare per allineare...
Zum Ausrichten drehen...

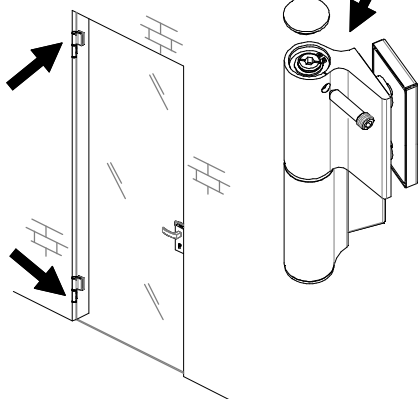
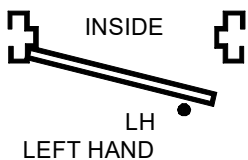
... then insert
... quindi inserire
... dann einfügen

8

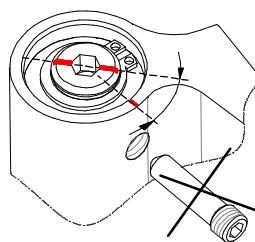


Tighten the screw
Bloccare la vite
Schraube anziehen

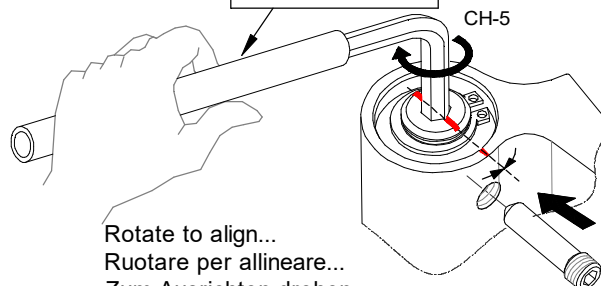
PORTE SINISTRE - LEFT DOORS - DIN LINKE TÜR



If not aligned do not insert
Non inserire se non allineato
Nicht einfügen wenn es nicht ausgerichtet ist



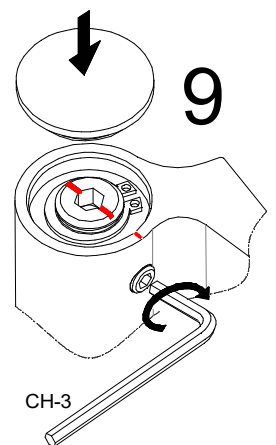
KEY EXTENDER
ESTENSORE PER CHIAVE
SCHLÜSSELVERLÄNGERUNG



Rotate to align...
Ruotare per allineare...
Zum Ausrichten drehen...

... then insert
... quindi inserire
... dann einfügen

8



Tighten the screw
Bloccare la vite
Schraube anziehen



10

Closing speed adjustment

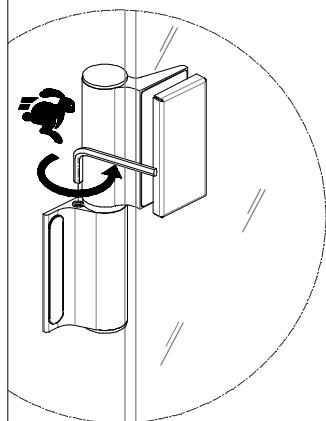
Factory settings: average pre-set

Regolazione della velocità di chiusura

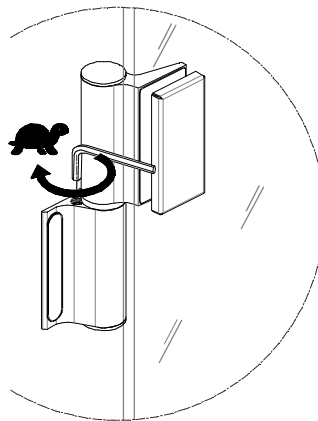
Impostazioni di fabbrica: media preimpostata

Einstellung Schließgeschwindigkeit

Werkseitige Konfiguration: durchschnittliche Voreinstellung



FAST - VELOCE - SCHNELL



SLOW - LENTO - LANGSAM



11 OPTIONAL FINAL LATCH ACTIVATION

Final latch adjustment

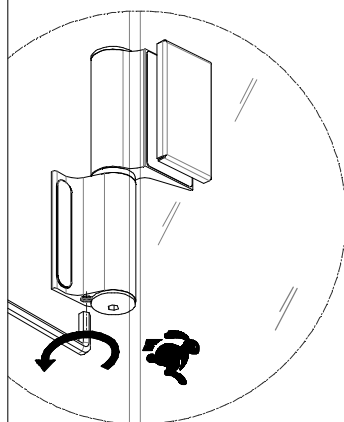
Factory settings: closed

Regolazione dello scatto finale

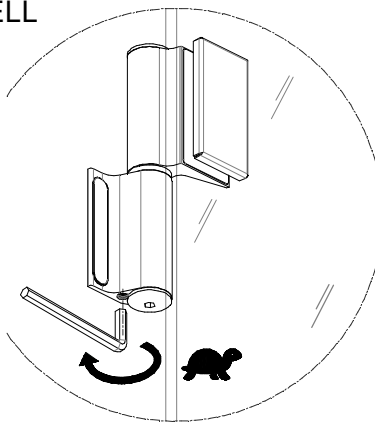
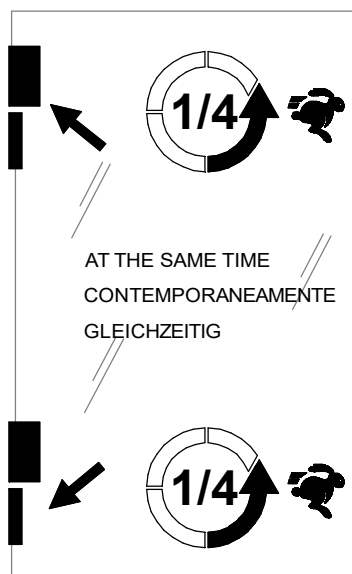
Impostazioni di fabbrica: chiusa

Einstellung zweiter Schließbereich/ Endschwung

Werkseitige Konfiguration: geschlossen



FAST - VELOCE - SCHNELL



SLOW - LENTO - LANGSAM

