

BILOBA

8060

		<p>Tools Required Strumenti Richiesti Benötigtes Werkzeug</p> <p>CH-3</p>	<p>Fittings required Fissaggi richiesti Benötigtes Befestigungsmaterial</p> <p>X4</p>
--	--	---	---

<p>8-10-12</p> <p>GLASS VETRO GLAS</p>	<p>8 - 10</p> <p>Gasket Guarnizioni Zwischenlagen</p> <p>0.5 for 8061 0.5 per 8061 0.5 für 8061</p>	<p>12</p> <p>0.5 for 8061 0.5 per 8061 0.5 für 8061</p>
--	---	---

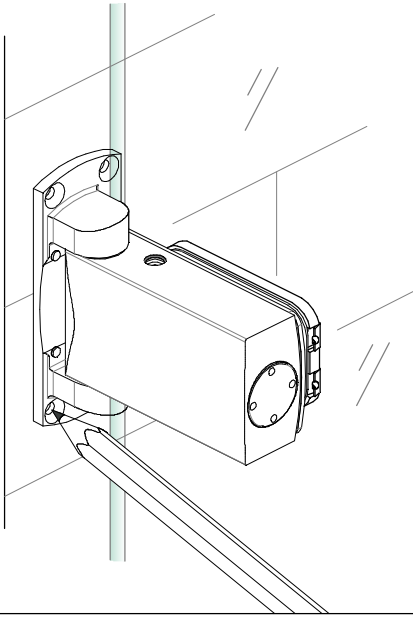
CLOSING SPEED ADJUSTING
REGOLAZIONE TEMPO DI CHIUSURA
EINSTELLUNG SCHLIESSGESCHWINDIGKEIT
Non per la versione SOL
Not for SOL version
Nicht für SOL version

1

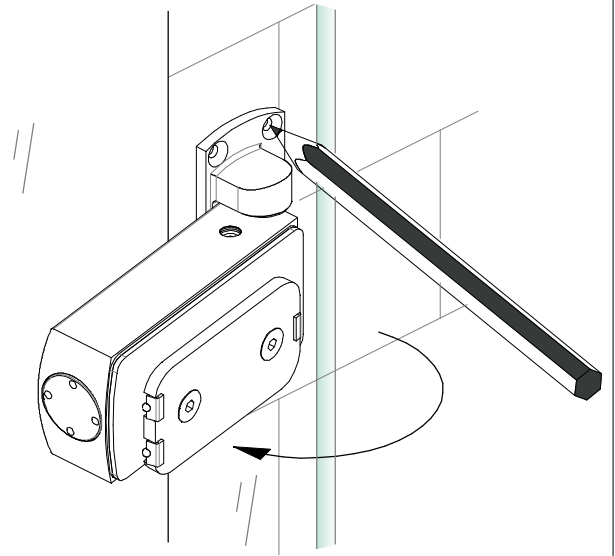
10 Nm
CH-4

2

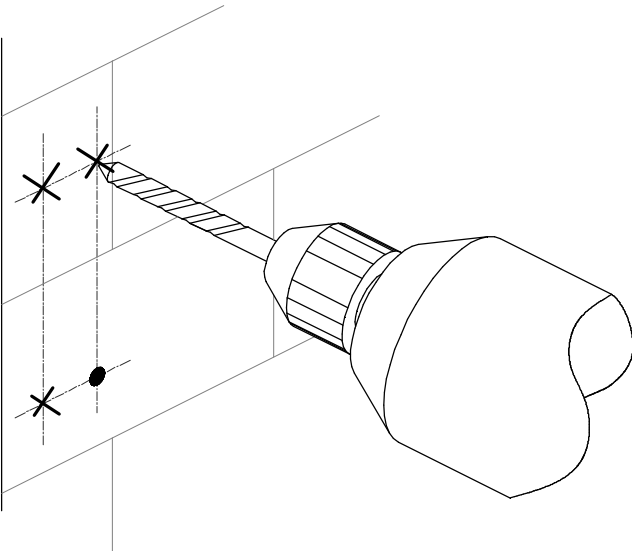
3



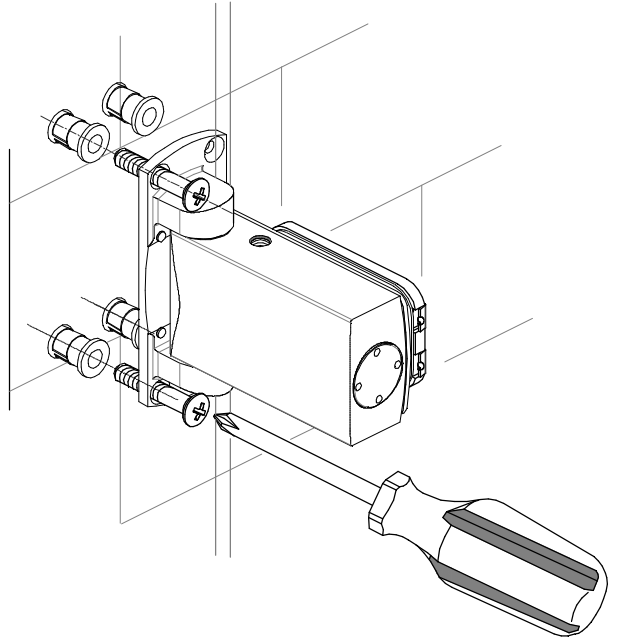
4



5



6



7

