

# Dveřní zavírač s vačkovou technologií a kluzným ramínkem DC175

## CERTIFIKACE

Osvědčení o shodě s normou EN1154

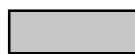


## POPIS VÝROBKU

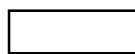
- dveřní zavírač s vačkovou technologií a kluzným ramínkem
- osvědčení o shodě s normou EN 1154
- síla zavírače nastavitelná dle montáže
- pro požárně odolné a kouřotěsné dveře do šířky 1100mm a váhy 80 kg
- úhel otevření na straně pantů do 160° (EN4 120°)
- úhel otevření na straně proti pantům 120° (EN4 95°)

## VÝHODY

- plynulé a lehké otvírání dveří díky vačkové technologii
- možnost instalace jak na rám, tak na dveřní křídlo pro stranu
- pantů i proti pantům
- použití pro pravé i levé dveře
- plynule nastavitelná rychlost zavírání a dovírání dveří
- pomocí ventilů umístěných na boční straně zavírače
- standardní barvy: stříbrná, bílá RAL 9016 a černá RAL 9005



Stříbrná EV1



Bílá RAL 9016



Hnědá RAL 8014



Černá RAL 9005

## PŘÍSLUŠENSTVÍ

### Montážní plech A280

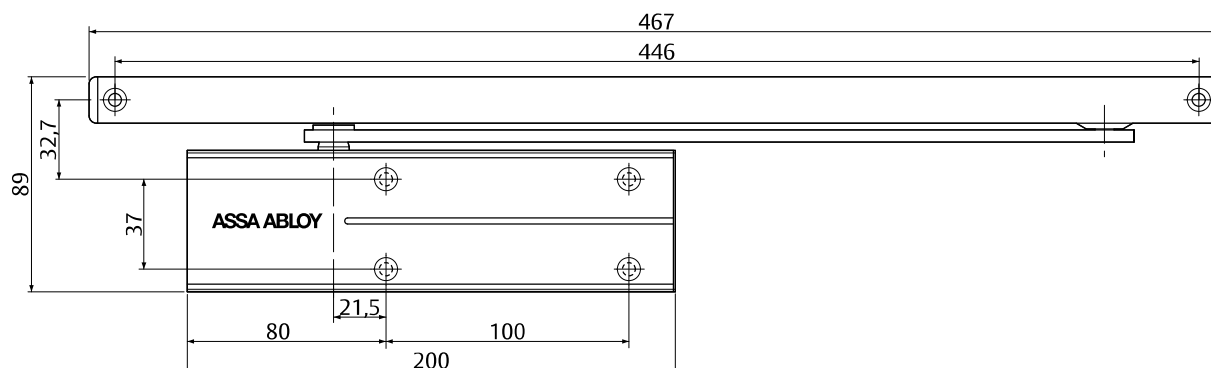
### Aretační prvek A278

- Úhel nastavení aretace max. 110°.
- Nastavitelná síla přidržení
- Nemůže být použito do protipožárních a kouřotěsných dveří.



### Koncový doraz A279

- Pomáhá zabránit tomu, aby dveře narazily do protější stěny.
- Úhel nastavení koncového dorazu max. 110°.



# Dveřní zavírač s vačkovou technologií a kluzným ramínkem DC175

Technické údaje	
Síla zavírače	EN 3/4
Šířka dveří do	1100 mm
Použití pro požárně odolné a kouřotěsné dveře	Ano
Směr otvírání dveří	Doleva/doprava
Možnosti montáže	Standardní i na rám dveří
Rychlost zavírání	Proměnná v rozsahu 120°–15°
Rychlost dovírání	Proměnná v rozsahu 15°–0°
Max. úhle otevření strana pantů	Ca. 160°
Max. úhle otevření strana proti pantům	Ca. 110°
Certifikováno dle normy	EN 1154
CE	ANO
Délka	200 mm
Výška	58 mm
Hloubka	32 mm
Váha	2,1 kg

## VÝHODY

	Výhody
Projekty	<ul style="list-style-type: none"> <li>– Moderní design</li> <li>– Kompatní design</li> <li>– Splňuje požadavky pro použití na bezbariérových vstupech (EA / CEN TR 15894)</li> </ul>
Instalace	<ul style="list-style-type: none"> <li>– Rychlá a jednoduchá instalace</li> <li>– Rychlé a jednoduché nastavení</li> <li>– Možnost instalace jak na rám, tak na dveřní křídlo pro stranu pantů i proti pantům</li> </ul>
Obchod	<ul style="list-style-type: none"> <li>– Jeden produkt vhodný pro širokou škálu použití</li> <li>– Kompletní příslušenství k dispozici</li> </ul>
Konečný uživatel	<ul style="list-style-type: none"> <li>– Termodynamické ventily minimalizují vliv teplotních změn</li> <li>– Plynulé a lehké otvírání dveří</li> </ul>

Popis	Objednací číslo
DC175 STRIBRNY EN3 S KLUZ.RAM	AA001471
DC175 BILY EN3 S KLUZ.RAM	AA001472
DC175 HNEDY EN3 S KLUZ.RAM	AA001603
DC175 CERNY EN3 S KLUZ.RAM	AA002025
A278 ARETACNI PRVEK K DC175	AA001473
A279 KONCOVY DORAZ K DC175	AA001474