

**Bild 1**  
**Bohrbild**

Maßzeichnung (M 1:1) für das Bohrbild zur Montage von Fenstergriffen. Der Befestigungslochabstand beträgt 43 mm.

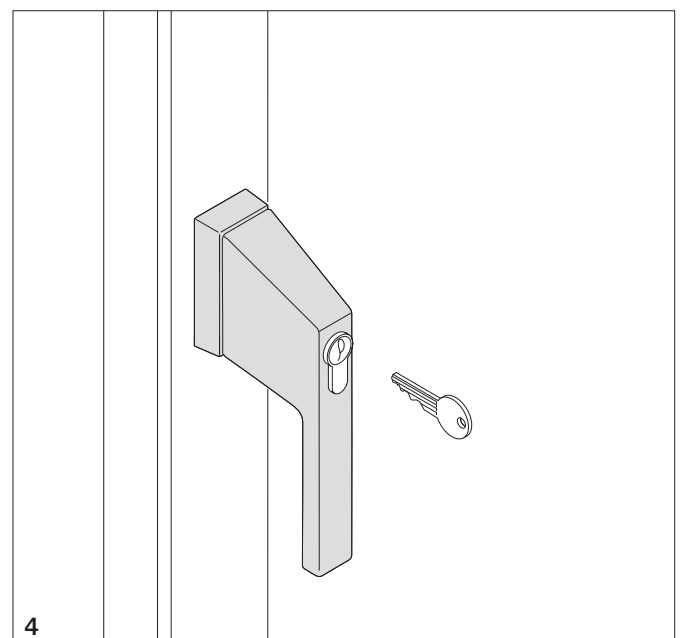
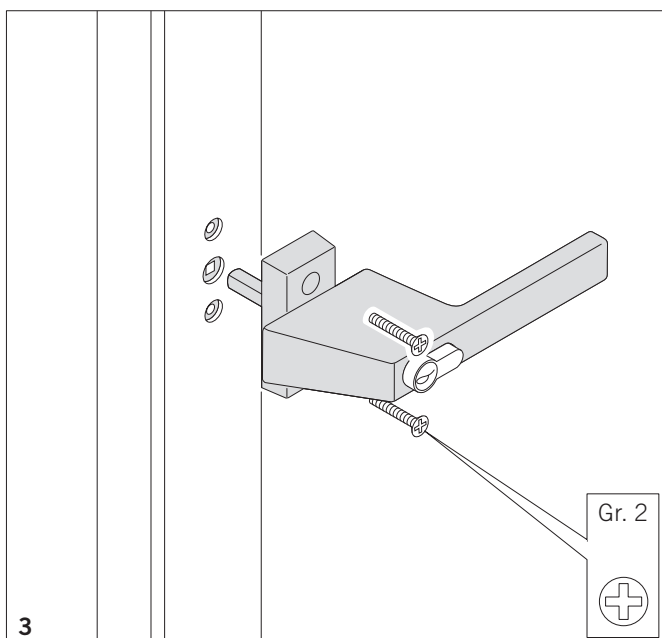
**Die Montage nur von Fachpersonal durchführen lassen.**

**Bitte achten Sie beim Ausdrucken der Montageanleitung (pdf-Datei) auf eine 100%ige Skalierung der Druckereinstellung und prüfen Sie die angegebenen Maße.**

**Bild 2**  
**Montage**

Stiftschraube herausdrehen. Die Schließnase des Zylinders senkrecht stellen. Zylinder einsetzen und soweit eindrücken, bis er hörbar einrastet. Seitliche Stiftschraube eindrehen.

**Achtung!**  
**Das Kürzen oder Austauschen des Stiftes führt zum Verlust der Gewährleistung.**

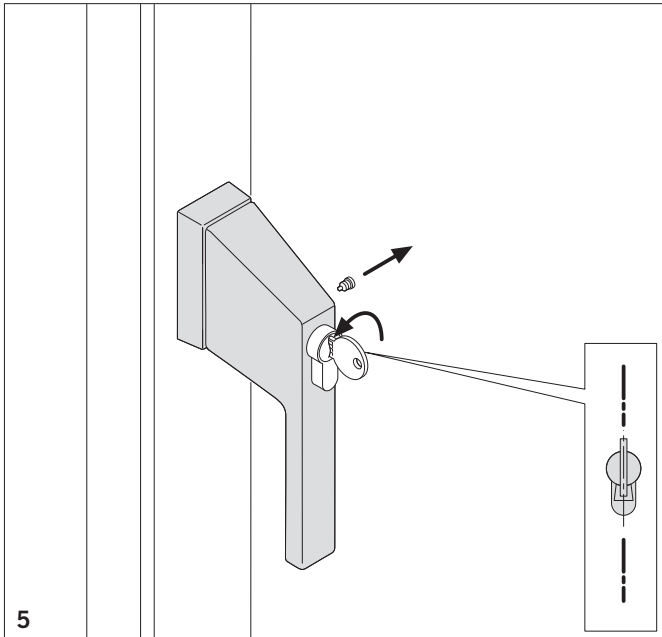


**Bild 3**  
**Montage**

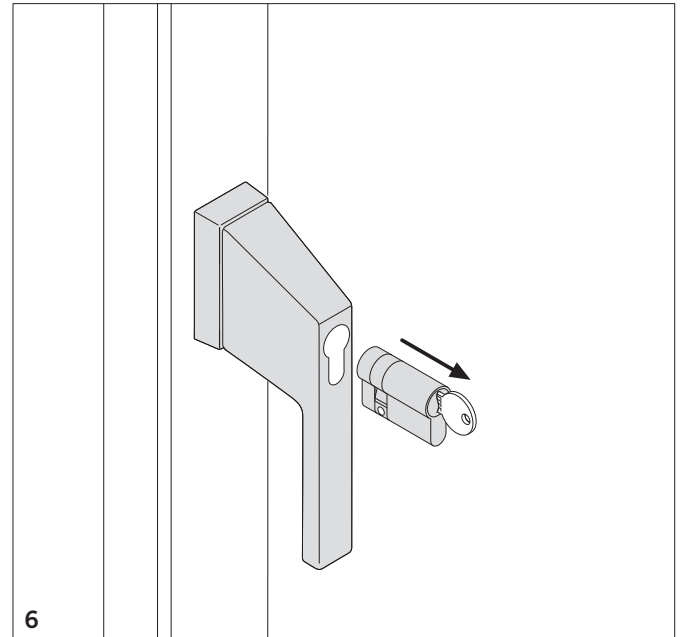
Den Fenstergriff an den geöffneten Fensterflügel stecken und mit den beigelegten Schrauben befestigen.

**Bild 4**  
**Funktion**

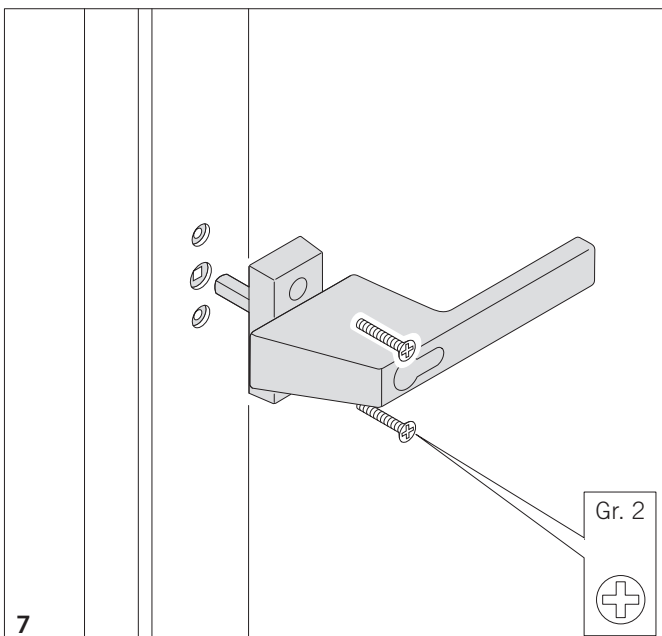
Durch das Eindrücken des Schließzylinders (bei geschlossener oder gekippter Fensterstellung) kann die Drehbewegung gesperrt werden.



**Bild 5**  
**Demontage**  
Zylinder in Offenstellung  
bringen (**Schließnase senk-**  
**recht!**). Die Stiftschraube  
herausdrehen.



**Bild 6**  
**Demontage**  
Durch Drehen des Schlüssels  
nach links lässt sich der Zylinders  
herausziehen.



**Bild 7**  
**Demontage**  
Fenster öffnen, Schrauben  
lösen und Fenstergriff ab-  
nehmen.

**Wichtig! In dieser Anleitung  
sind Details enthalten, die  
auch für den Anwender von  
Bedeutung sind. Bitte über-  
reichen Sie die Anleitung  
nach erfolgter Montage dem  
Anwender.**